



AI 人脸识别智能 门禁终端

技术规格书 V1.9





目录

1.0. 简介	3
2.0. 特性	4
3.0. 典型应用	5
4.0. 外观与尺寸	6
5.0. 技术参数	7



1.0. 简介



ACR380是一款性能卓越的人脸识别终端。采用高性能硬件平台，搭载工业级双目摄像头和人脸活体识别技术以及红外人体测温模块，是一款高性能、高可靠性的产品。支持1:1和1:N人脸比对和检索，支持二维码识别，IC卡识别，人体温度检测，可高温预警。可应用于门禁考勤，实现人员安全、高效的进出控制管理。



2.0. 特性

- ◆ 采用8寸 IPS 全视角 LCD 显示屏
- ◆ 支持2万人脸库，识别率95%，识别通过速度2秒
- ◆ 采用工业级双目宽动态摄像头，夜间红外、LED 双补光
- ◆ 支持四核处理器，性能强劲
- ◆ 设备通讯支持以太网、WiFi
- ◆ 支持白名单功能
- ◆ 支持人体温度检测与显示，测温距离0.5~1.5米；
- ◆ 支持 IC 刷卡器、二维码读卡器等多种外设扩展



3.0. 典型应用

- 写字楼
- 社区
- 学校
- 酒店
- 医院
- 车站
- 景区
- 机关单位
- 养老院
- 工厂园区
- 其他公共服务场所

4.0. 外观与尺寸





5.0. 技术参数

摄像头

分辨率	200W 像素
类型	双目宽动态摄像头
光圈	F2.4
聚焦	6mm
白平衡	自动
补光灯	LED 和红外双补光灯

屏幕

尺寸	8.0 英寸 IPS 液晶屏
亮度	500 流明
分辨率	800×1280
触摸	不支持

处理器

CPU	S905D3 四核
本地储存	机身存储 8G, 内存 1G

接口

电源	DC12V/2A
USB 接口	1 路 USB HOST 标准 A 口
RS485 接口	1 路 RS485 通用串口
继电器输出	1 路开门信号输出
韦根接口	1 路韦根 26/34 输入门锁
网络接口	1 个 RJ45 10M/100M 自适应以太网口, WIFI

功能

刷卡器	IC
人脸检测	同时支持检测跟踪 3 个人
人脸库支持	最高 2 万
1:N 人脸识别	支持
1:1 人脸比对	支持
陌生人检测	支持
设备远程升级	支持
设备接口	接口包括设备管理、人员/照片管理、记录查询等
部署方式	支持局域网使用、单机使用

红外热成像模块

人体温度检测	支持
温度检测距离	0.3 米~1.5 米 (最佳距离 0.3~0.6 米)
测温精度	±0.2℃
测温范围	5℃~42.5℃ (测量上下限)
输出像素	16*4
体温超温报警	支持 (体温报警值可设置)

常规参数

防护等级	IP54, 一定的户外防尘防水功能
电源	DC12V/2A
工作温度	0℃~60℃
储存温度	-20℃~60℃
功耗	13.5W (最大)
安装方式	壁挂式或立柱式或与闸机配合
面板尺寸	270mm(长)*128mm(宽)*19mm(厚)
重量	1.2kg (不含立柱重量)



装箱清单

包装.....整机*1、电源适配器*1

接线端子接口定义

电源

Pin112V

Pin2GND

USB-OTG

Pin1GND

Pin2OTG-DP

Pin3OTG-DM

Pin4USB-OTG 5V

韦根

Pin1GND

Pin2BUTTON-IO

Pin3WG1

Pin4WG0

以太网

Pin1RJ45-2-TXN

Pin2RJ45-1-TXP

Pin3RJ45-6-RXN

Pin4RJ45-3-RXP

RS485

Pin1RS485-B

Pin2RS485-A

继电器

Pin1L-COM-公共端

Pin2L-NO-常开端

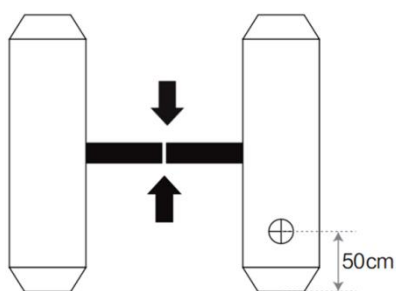
Pin3LCOM1-公共地

Pin4L-NC-常闭端



闸机款 安装方式

① 闸机开孔: 在闸机不锈钢面板上(右手边), 距离闸机缘 50cm 处, 用不锈钢开孔工具开直径 35mm 圆孔(如下图⊕所示)。



② 取出螺母: 拧下核验设备手柄最下方的螺母, 经线缆取下螺母。

③ 固定设备: 将核验设备的手柄及引线穿进闸机圆孔, 然后, 将螺母穿过线缆拧紧手柄。

④ 接线: 依次插接好核验设备的电源线, 网线(如有)、继电器端口。

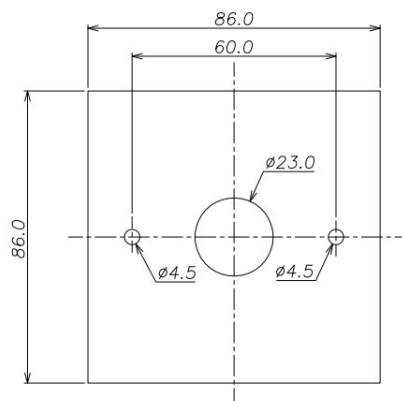
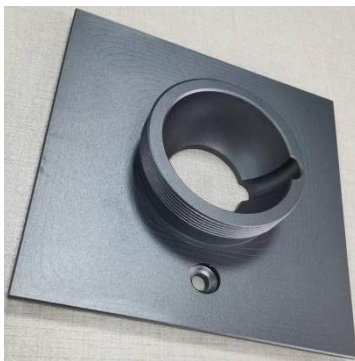
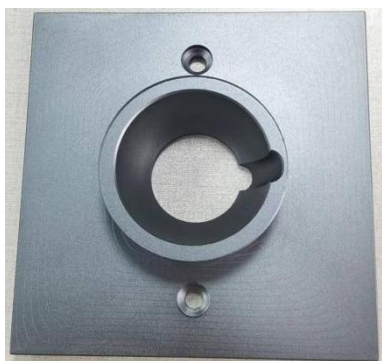
闸机款示意图:



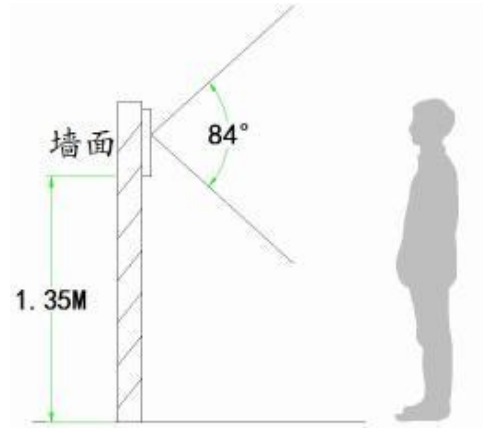
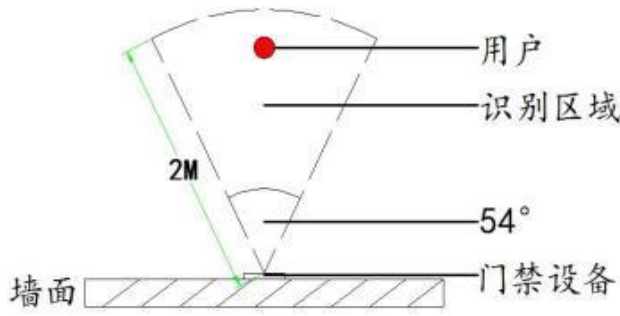
壁挂款 安装方式

1、壁挂款设备安装说明

壁挂支架采用标准 86 盒尺寸, 先将支架用两颗螺丝固定在墙壁上, 再将设备的线束穿过支架孔, 然后将设备上自带的螺母拧紧支架即可。

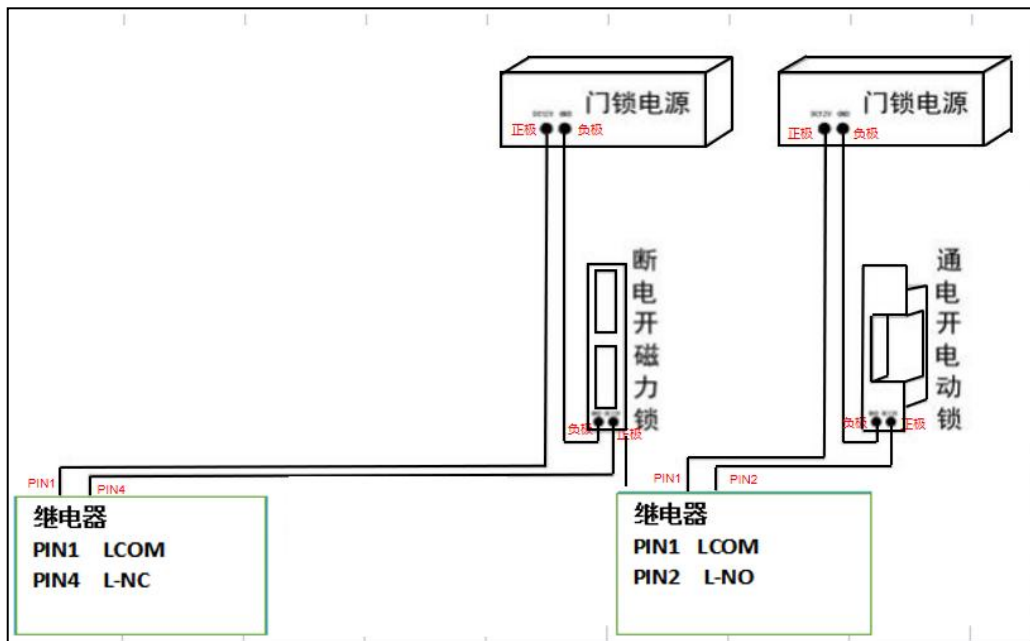


2、安装高度、垂直广角、水平广角说明



联动门禁，接线图

门禁模式 (常开、常闭接线方式)



接线说明:

1、断电开锁方式: 门锁供电电源正极接入设备主板继电器公共(PIN1 LCOM)端, 门锁供电电源负极接门锁的负极, 设备主板继电器常闭(PIN4 L-NC)端接入门锁的正极。平时门锁保持通电状态, 当有人脸开门信号输入时, 门锁与门锁电源旁路, 门锁打开。

2、通电开锁方式: 门锁供电电源正极接入设备主板继电器公共(PIN1 LCOM)端, 门锁供电电源负极接门锁的负极, 主板继电器常开(PIN2 L-NO)端接入门锁的正极, 平时门锁保持断电状态, 当有人脸开门信号输入时, 门锁与门锁电源通路, 门锁打开。



注意事项：此电源标称值为直流 12V2A。请严格参照设备接线图进行接线，严禁进行带电接、拆线操作。

安装注意事项

- 1、实际布线时，若主机的 12V 供电线未采用“专用电源延长线”且距离较长，导致线缆等效电阻过大，则容易出现终端电压不足 ($\leq 11V$) 主机反复重启、死机等异常
- 2、本设备内置继电器器件，其磁力锁(或其他门禁控制机组)负载最大电压不能超过 DC12V、最大电流不能超过 3A，若超过将击穿继电器导致不能开门。
- 3、电源线(弱电部分)延长不可超过 3 米，否则会导致设备主机端电压供电不足，出现反复重启、死机等异常现象。若电源距离设备较远，可延长电源线(强电部分)。
- 4、若使用其他适配器，如 9V、1A，电压不足、电流过小都会导致设备反复重启。
- 5、使用的线缆不可太细(如网线细线)，建议并联多股相同的线缆或使用铜芯加粗的线缆，确保电压 $> 11V$ 。
- 6、若使用网线，延长线用 4 股网线做正极，4 股做负极。