



Advanced Card Systems Ltd.
Card & Reader Technologies

ACR1281U-C2

卡片 UID 读写器



技术规格书 V1.04



目录

1.0.	简介.....	3
2.0.	特性.....	4
3.0.	典型应用.....	5
4.0.	技术规格.....	6

图目录

图 1	: ACR1281U-C2 示例应用	3
-----	--------------------------	---

1.0. 简介

ACR1281U-C2 是一款非接触卡 UID（唯一识别号）读写器，专为高效读取 ISO 14443 第 1-4 部分 A 类和 B 类非接触卡的 UID 而设计。其唯一功能是读取卡片的 UID 并直接在 Notepad, Microsoft® Excel 和 Microsoft® Word 等文本编辑器中显示。

在 ACR1281U-C2 读写器上刷非接触卡（例如：MIFARE® DESFire®卡）时，读写器会检索卡片的 UID 并自动将其返回给计算机。由于符合 HID（人机接口设备）标准，这款设备在计算机上安装时无需任何驱动。ACR1281U-C2 还具有防冲突功能，同时检测到多张卡片时，只读写一张卡。

ACR1281U-C2 卡片 UID 读写器支持 Windows®, Linux®, Mac OS®和其他嵌入式系统。



图1：ACR1281U-C2 示例应用



2.0. 特性

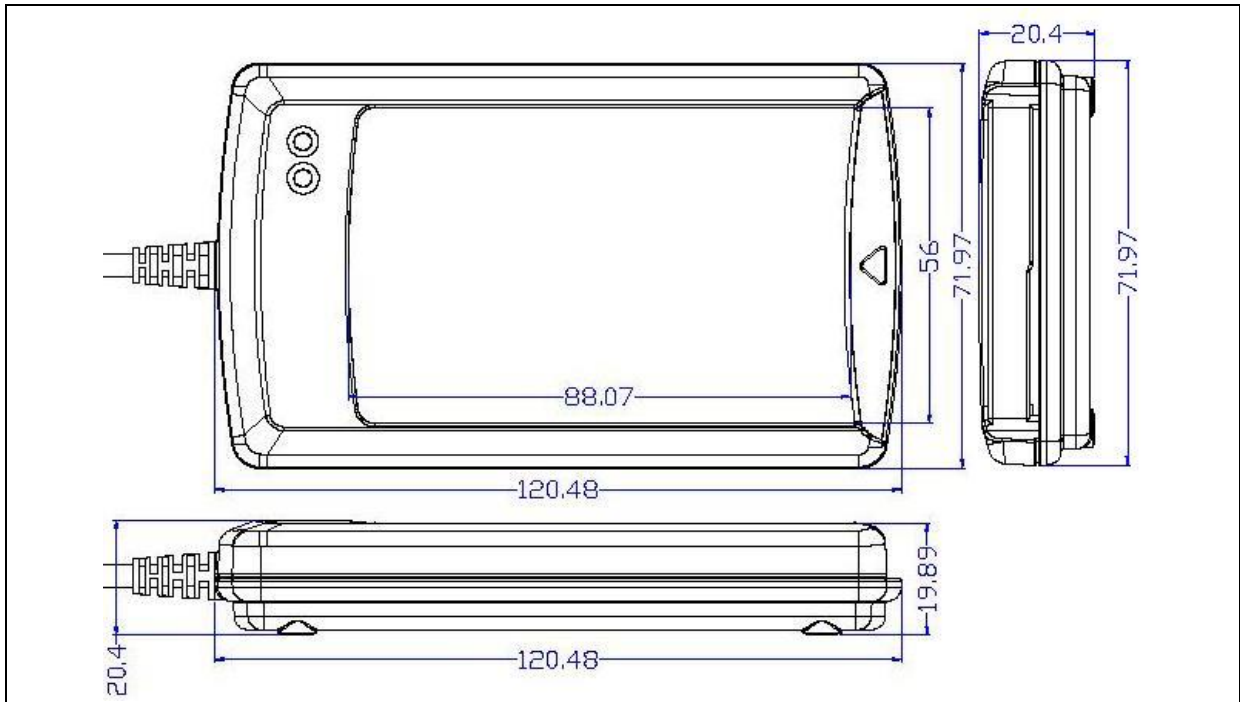
- USB 2.0 全速接口
- USB HID 键盘类模拟
- 智能卡读写器：
 - 非接触接口：
 - 读写速率达 848 Kbps
 - 内置天线读写非接触式标签, 读取智能卡的距离达 50 mm (视标签的类型而定)
 - 支持 ISO 14443 第 4 部分的 A 类和 B 类卡, MIFARE®卡
 - 内建防冲突特性 (任何时候只能访问 1 张标签)
- 具有 USB 固件升级能力
- 符合下列标准：
 - ISO 14443
 - USB HID
 - CE
 - FCC
 - RoHS



3.0. 典型应用

- 电子政务
- 电子银行和电子支付
- 电子医疗
- 公共交通
- 网络安全
- 访问控制
- 积分优惠

4.0. 技术规格



物理特性参数

尺寸.....	120.5 mm (长) × 72.0 mm (宽) × 20.4 mm (高)
重量.....	140 g
颜色.....	黑色

USB 主机接口参数

协议.....	USB HID 键盘类
连接器类型.....	标准 A 类
电源.....	USB 端口取电
速率.....	USB 全速 (12 Mbps)
源电压.....	5 V
源电流.....	最大 200 mA
连接线长度.....	2.0 m (固定)

非接触式智能卡接口参数

标准.....	ISO 14443 A 和 B 的 1-4 部分
协议.....	ISO 14443 T=CL (符合 ISO 14443-4 的卡)
.....	T=CL 模拟 (MIFARE Classic)
工作频率.....	13.56 MHz
操作距离.....	最远 50 mm (取决于卡片类型)
智能卡读/写速度.....	106 Kbps, 212 Kbps, 424 Kbps, 848 Kbps
天线尺寸.....	65 mm × 60 mm

部件参数

LED.....	2 个单色 LED 指示灯: 红色和绿色
蜂鸣器.....	单音

其它特性

固件升级.....	支持
-----------	----

工作条件

温度.....	0 °C – 60 °C
湿度.....	最高 90% (无凝结)
MTBF.....	500,000 hrs

认证/标准

ISO 14443, USB Full Speed, USB HID, CE, FCC, RoHS



支持的操作系统

Windows®, Linux®, Mac OS®



Linux®是林纳斯·托瓦兹 (Linus Torvalds) 在美国和其他国家的注册商标。

Mac OS 是 Apple Inc. 在美国及其它国家注册的商标。

Microsoft, Microsoft Excel, Microsoft Word 和 Windows 是 Microsoft Corporation 在美国和/或其他国家的注册商标。

MIFARE 和 MIFARE DESFire 是 NXP B.V.的注册商标, 根据授权使用。