



Advanced Card Systems Ltd.
Card & Reader Technologies

ACR89U-A1

手持式 智能卡读写器



技术规格书 V1.24



目录

1.0.	简介	3
2.0.	特性	4
3.0.	支持的卡片类型	6
3.1.	MCU 卡	6
3.2.	存储卡（同步接口）	6
4.0.	典型应用	7
5.0.	技术规格	8



1.0. 简介



随着市场对智能卡技术的接受程度越来越高，智能卡读写设备的增值功能越来越多，为用户提供了更好的使用体验和安全保障。新型 ACR89U-A1 顺应了这一趋势，是一款带有键盘的接触式智能卡读写器，可选择连接热敏打印机，最大程度上优化了多种智能卡应用的安全性和便利性。

ACR89U-A1 是一款电子设备，主要用于办公（联机模式）及现场（脱机模式）。它配备了内置键盘，LCD，充电电池和大容量可编程存储。作为一款高可靠性的读写器，它能耗低，能满足高级智能卡应用对性能的严苛要求。

ACR89U-A1 还支持 PIN 码安全输入（SPE），用户可以通过便携式键盘安全地输入数据（例，PIN 码）。SPE 这一安全措施可以防止易受攻击的计算机或工作站泄露 PIN 码，成功杜绝病毒/木马或 USB 监控软件窃取 PIN 码。

此外，用户可以用 USB 接口升级 ACR89U-A1 的固件。这一功能使得 ACR89U-A1 适用于多种应用，成为它们的理想选择。



2.0. 特性

- 32 位 RISC 处理器，运行嵌入式 FreeRTOS 操作系统
- 具有 USB 固件升级能力
- 手持式尺寸及重量
- 2 个全尺寸接触卡插槽
- 3 个 SIM 卡大小的 SAM 卡插槽
- 双工作模式：
 - 联机
 - 脱机
- 联机模式：
 - USB 2.0 全速接口
 - 可拆卸的 USB 线
 - 符合 CCID 标准
 - 支持 PC/SC
- 脱机模式：
 - 可充电锂离子电池（USB 充电）
 - 支持通过 FreeRTOS 对第三方应用进行编程。
 - 用户可用 C 语言进行编程
- 内置外围设备：
 - 易读的高分辨率背光 LCD 屏
 - 高度耐用且抗化学腐蚀的键盘
 - 4 个 LED 状态指示灯
 - 单音蜂鸣器
 - 带独立备用电池的实时时钟（RTC）
 - （可选）可拆卸的热敏打印机（PTR89）
- 篡改检测开关防止未经授权的入侵
- 支持安全 PIN 码输入（SPE）
- 支持 PPS（协议与参数选择），智能卡读写速度为 115,200 bps – 206,451 bps
- 支持 Android™ 3.1 及以上版本
- 符合下列标准：
 - ISO 7816
 - PC/SC
 - CCID
 - USB 全速
 - CE
 - FCC



- RoHS
- EMVCo 认证 等级 1
- Microsoft® WHQL



3.0. 支持的卡片类型

3.1. MCU 卡

ACR89U-A1 可以操作符合下列条件的 MCU 卡：

- T=0 或 T=1 协议
- 符合 ISO 7816 的 A 类卡、B 类卡和 C 类卡（5 V, 3 V, 1.8 V）

3.2. 存储卡（同步接口）

ACR89U-A1 支持下列存储卡：

- 符合 I2C 总线协议的卡（空白存储卡），例如：
 - Atmel: AT24C01/02/04/08/16
- 具有 256 字节 EEPROM 智能存储空间和写保护功能的卡，包括：
 - SLE4432, SLE5542
- 具有 1K 字节 EEPROM 智能存储空间以及写保护功能的卡，包括：
 - SLE4418, SLE5528

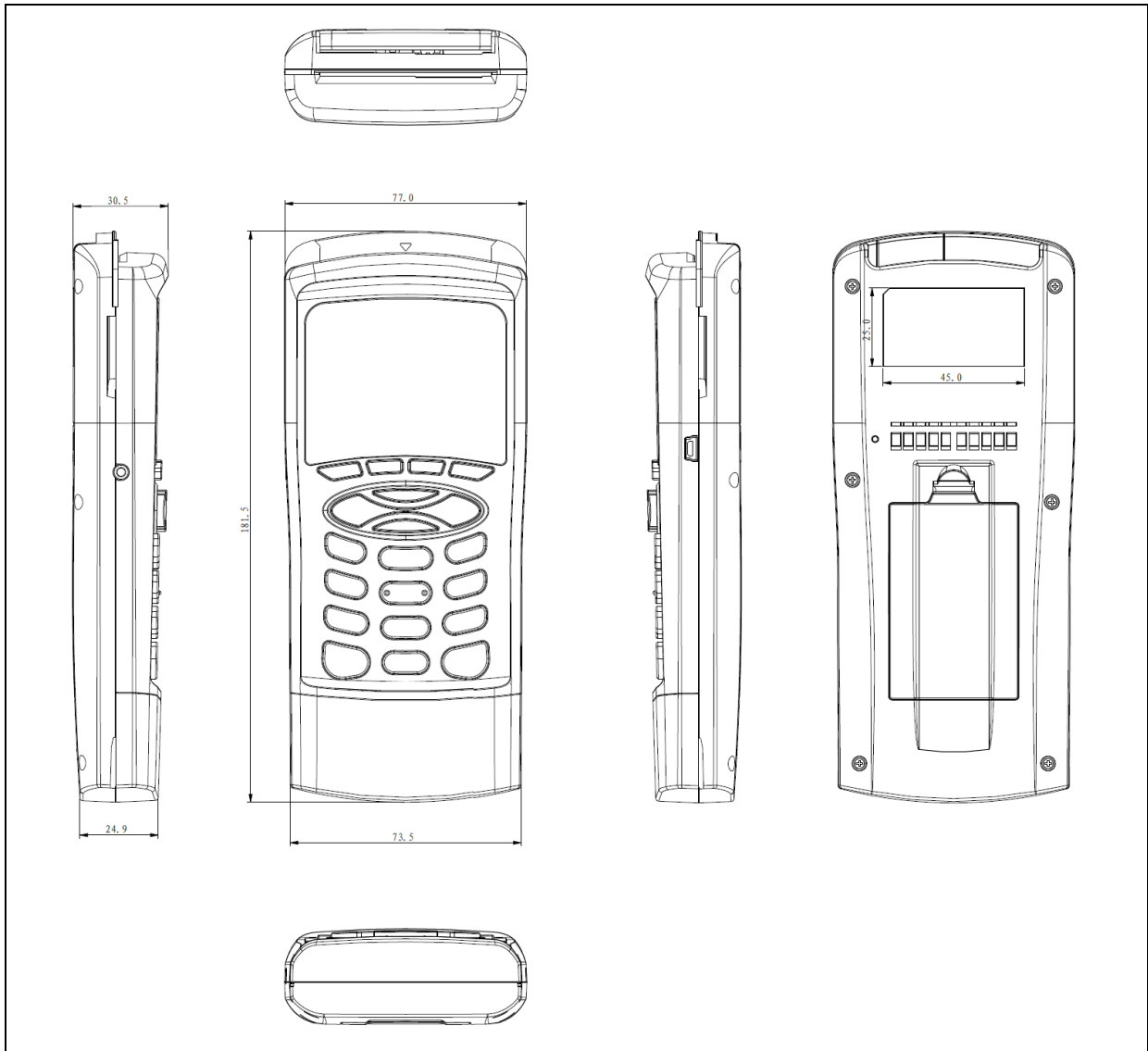
注：存储卡仅支持 ICC0 插槽(前插槽)。



4.0. 典型应用

- 电子医疗
- 电子政务
- 电子银行和电子支付
- 交通
- 客户积分优惠计划
- 考勤管理

5.0. 技术规格



处理器

32 位 RISC 处理器

操作系统

嵌入式 FreeRTOS

设备和用户可编程存储器

编程语言	C
提供编译器	是
RAM	20 KB
第三方应用	NOR 闪存: 512 KB (默认) / 1 MB (按需)
数据存储	串行闪存: 384 KB (多语言存储)
	EEPROM: 32 KB (默认) / 64 KB (按需)
防篡改存储区	238 字节 (敏感信息存储, 提供 API)

电源

工作电压	3.7 V
工作模式	连机和脱机
联机模式	USB 供电 (通过可拆卸的 USB 线)
脱机模式	电池供电
	可充电锂离子电池 (通过 USB 充电)
工作时间	15 小时 (视使用情况和具体应用而定)



用电量	小于 40 mA (不包括卡片和背光的电源)
电池	锂离子电池, 3.7 V, 900 mAh
备用电池	独立可充电 RTC 备用电池

连接

USB	USB 全速 2.0 (A类) (可拆卸的 USB 线)
-----------	---------------------------------

接触式智能卡接口

标准	ISO 7816 A、B 和 C 类 (5 V, 3 V, 1.8 V), T=0 和 T=1
源电流	60 mA (最大)
智能卡读写速度	12,903 bps – 206,451 bps (主卡槽/次卡槽)
时钟频率	4.8 MHz
卡座类型	下落式/摩擦式 (主/次卡槽)
卡插次数	最少 30 万次/最少 10 万次 (主卡槽/次卡槽)
短路保护	所有引脚 +5 V/GND

SAM 卡接口

SAM 卡插槽数量	3
卡座类型	摩擦式
智能卡读写速度	12,903 bps – 206,451 bps

人机界面

键盘	20 个按键
LCD 显示屏	128 像素 x 64 像素黑白图形液晶显示屏, 带背光 字符数量: 8 行 x 21 个字符 窗口尺寸: 49 mm x 29 mm; 活动区尺寸: 46 mm x 28 mm
蜂鸣器	单音
LED 状态指示灯	4 个用户可控 LED

LED 灯 红色、绿色和黄色

可拆卸的打印机托盘 PTR89 (可选)

物理规格参数

尺寸	设备: 181.5 mm (长) x 77.0 mm (宽) x 30.5 mm (高)
外壳颜色	黑色
总量	设备: 235 g

工作条件

温度	0°C – 50°C
湿度	10% – 90%, 无凝结

应用程序编程接口

联机模式	PC/SC
脱机模式	FreeRTOS

其它特性

实时时钟
防篡改开关 (内部防入侵检测及保护)
具有 USB 固件升级能力

认证/标准

CE, FCC, RoHS, ISO 7816, PC/SC, CCID, EMVCo 认证等级 1,
Microsoft® WHQL for Windows® 2000, Windows® XP, Windows Vista®, Windows® 7, Windows® 8, Windows®
8.1, Windows® Server 2003, Windows® Server 2008, Windows® Server 2008 R2, Windows® Server 2012,
Windows® Server 2012 R2



设备驱动程序操作系统

Windows® 2000, Windows® XP, Windows Vista®, Windows® 7, Windows® 8, Windows® 8.1,
Windows® Server 2003, Windows® Server 2008, Windows® Server 2008 R2, Windows® Server 2012,
Windows® Server 2012 R2
Linux®, Mac OS®, Android 3.1 及以上版本

