



**Advanced Card Systems Ltd.**  
Card & Reader Technologies

# ACR123S

## 非接触式 智能读写器

技术规格书 V1.10





## 目录

1.0.	简介 .....	3
2.0.	特性 .....	4
3.0.	典型应用 .....	5
4.0.	技术规格 .....	6



## 1.0. 简介



ACR123S 是一款性价比高并且功能灵活的智能型非接触式读卡器。它能够与现有的销售点（POS）终端或者收银机集成，实现便捷的无现金支付系统。ACR123S 的开发基于 13.56 MHz 非接触式 RFID（射频识别）技术，支持所有符合 ISO 14443-4 标准的非接触式卡片。

除了先进的非接触特性，ACR123S 还配备大屏幕图形液晶显示屏供商户显示信息，同时具有带背光的大面积刷卡区来引导客户进行支付交易。另外它还内置一个符合 ISO 7816 标准的 SAM（安全存取模块）卡槽，能够与 SAM 卡配合进行使用。

在 ACR123S 的帮助下，顾客只需轻刷一下卡片即可完成支付交易，大大增加了收银台的收款速度。这种更加方便快捷的支付应用必将为我们带来全新的购物体验。



## 2.0. 特性

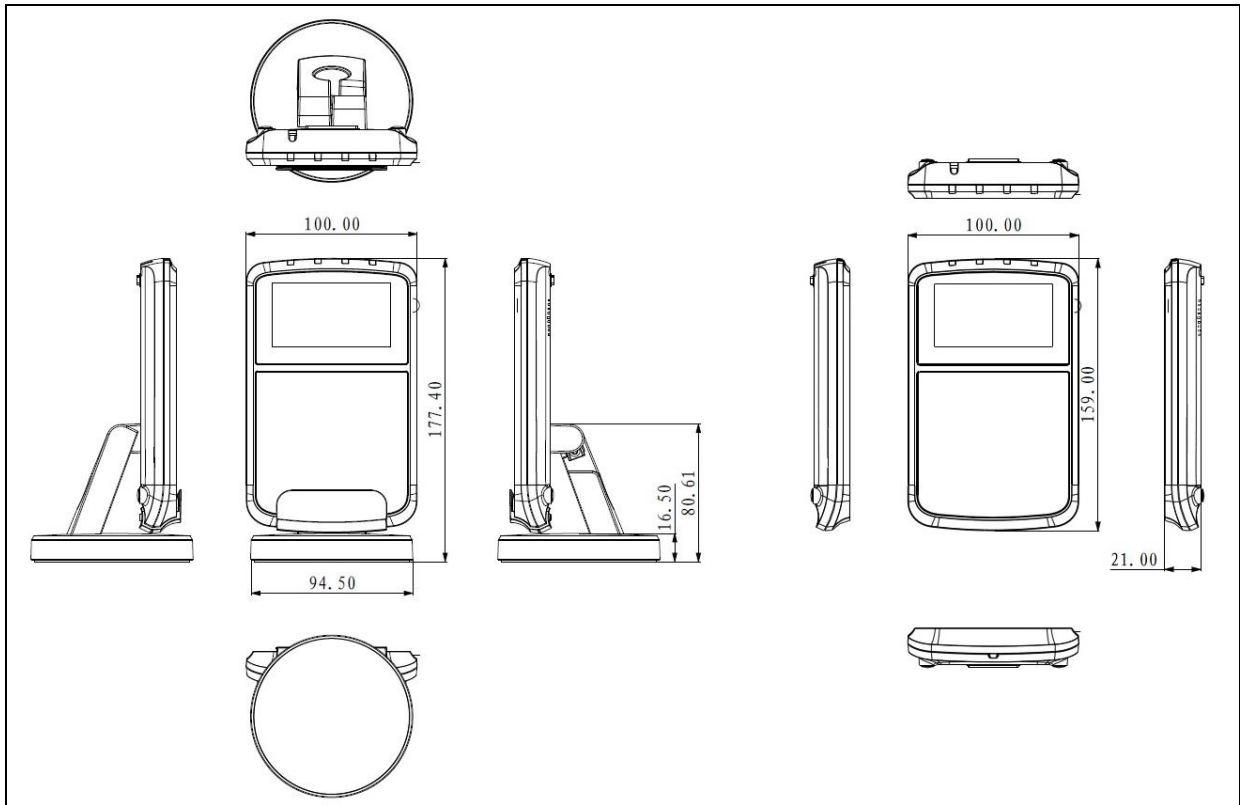
- ARM® Cortex®-M3 32 位处理器
- RS-232 串行接口，采用 RJ45 连接器进行数据通信
- USB 接口取电
- 智能卡读写器：
  - 非接触接口：
    - 读写速率高达 848 Kbps
    - 内置天线用于读写非接触式标签，读取智能卡的距离可达 50 mm（视标签的类型而定）
    - 支持 ISO 14443 第 4 部分的 A 类和 B 类卡，以及 MIFARE Classic®系列卡
    - 内建防冲突特性（任何时候都只能读写 1 张标签）
- SAM 接口：
  - 3 个 SAM 卡槽
  - 支持 ISO 7816 A 类、B 类和 C 类（5 V、3 V、1.8 V）SAM 卡
- 内置外围设备：
  - 图形液晶显示屏（16 字符 × 8 行；128 像素 × 64 像素）
  - 四个用户可控的 LED（蓝色、黄色、绿色和红色）
  - 用户可控的刷卡区背光（红色、绿色和蓝色）
  - 用户可控的扬声器（音频指示）
- 具有 USB 固件升级能力
- 认证/标准：
  - ISO 14443
  - ISO 7816 A 类、B 类和 C 类（SAM 卡槽）
  - CE
  - FCC
  - RoHS
  - REACH
  - VCCI (日本)
  - KC (韩国)



### 3.0. 典型应用

- 银行和支付
- 电子医疗
- 公共交通
- 电子钱包和积分优惠
- 非接触式移动支付

## 4.0. 技术规格



### 物理规格参数

尺寸.....	机身: 159 mm (L) × 100 mm (W) × 21 mm (H) 含底座: 177.4 mm (L) × 100.0 mm (W) × 94.5 mm (H)
重量.....	机身: 281 g 含底座: 506 g
颜色.....	黑色

### 处理器

内核.....	ARM 32 位 Cortex-M3 CPU
---------	------------------------

### 串行主机接口参数

协议.....	RS-232
连接器类型.....	RJ45 连接器
电源.....	USB 端口取电
速率.....	9.6 Kbps (默认), 19.2 Kbps, 38.4 Kbps, 57.6 Kbps, 115.2 Kbps, 230.4 Kbps
源电压.....	5 V
源电流.....	最大 500 mA
连接线长度.....	1.5 m、固定 (RJ45 + USB)

### 非接触智能卡接口参数

标准.....	ISO 14443 A 类和 B 类, 第 1-4 部分
协议.....	ISO 14443 T=CL (符合 ISO 14443-4 的卡) T=CL 模拟 (MIFARE Classic)
工作频率.....	13.56 MHz
操作距离.....	最远 50 mm (视标签类型而定)
智能卡读/写速率.....	106 Kbps、212 Kbps、424 Kbps、848 Kbps
天线尺寸.....	75 mm × 75 mm



### SAM 卡接口参数

卡槽数.....	3 个标准的 SIM 尺寸卡槽
标准.....	ISO 7816 A 类、B 类和 C 类 (5 V、3 V、1.8 V)
协议.....	T=0; T=1
卡座类型.....	SAM 卡槽 0: 摩擦式
.....	SAM 卡槽 1: 摩擦式
.....	SAM 卡槽 2: 摩擦式

### 部件参数

LCD.....	图形液晶显示屏 (白色背光)
.....	128 像素 × 64 像素
.....	字符数量: 16 字符 × 8 行
LED.....	4 个单色 LED 指示灯: 蓝色、黄色、绿色和红色
扬声器.....	音频指示
刷卡区.....	三色背光: 红色、绿色和蓝色

### 其它特性

安全性.....	防窃启开关 (内部防入侵检测及保护)
固件升级.....	支持
实时时钟.....	支持

### 工作条件

温度.....	0 °C – 50 °C
湿度.....	最高 90% (无凝结)
MTBF.....	240,000 小时

### 认证/标准

ISO 7816 (SAM 卡槽), ISO 14443, CE, FCC, RoHS 2, REACH, VCCI (日本), KC (韩国)

### 设备驱动程序操作系统

Windows® CE 5.0, Windows® XP, Windows® Vista™, Windows® 7, Windows® 8.1, Windows® 10  
Windows® Server 2003, Windows® Server 2008, Windows® Server 2008 R2, Windows® Server 2012,  
Windows® Server 2012 R2 Windows® 2016  
Linux®



ARM 和 Cortex 是 ARM Limited (或其子公司) 在欧盟和/或其他地方的注册商标。保留所有权利。  
Linux®是 Linus Torvalds 在美国和其他国家的注册商标。  
Microsoft、Windows 和 Windows Vista 是 Microsoft Corporation 在美国和/或其他国家的注册商标。  
MIFARE 和 MIFARE Classic 是 NXP B.V.的注册商标, 根据授权使用。