



Advanced Card Systems Ltd.
Card & Reader Technologies

ACR1251U

带 SAM 的 NFC 读写器 (USB 接口)



技术规格书 V1.11



目录

1.0.	简介	3
2.0.	特性	4
3.0.	典型应用	5
4.0.	技术规格	6



1.0. 简介



ACR1251U 是一款基于 13.56 MHz 非接触式技术研发而成的连机 NFC 智能卡读写器。它继 ACS 最成功，同时也是全球首款符合 CCID 标准的非接触式 NFC 读写器——ACR122U 之后，提供了更多先进的功能。它即支持 ISO 14443 A 类和 B 类卡，也支持 MIFARE®, FeliCa 以及全部四种 NFC 标签和设备。

ACR1251U 对于在系统中实现更高安全性的非接触式应用而言是一款理想产品。它内置一个符合 ISO 7816 标准的 SAM（安全存取模块）卡槽，能够与 SAM 卡配合以实现密钥分散和相互认证，起到防止密钥暴露并减少密钥被盗可能性的作用，为非接触操作提供高级别的安全性。

ACR1251U 适用于任何非接触式智能卡应用，其中包括个人身份验证，网络登录，在线银行和小额支付等。由于 NFC 功能得到了提升，它是非传统的 NFC 应用的理想选择，例如通过智能海报进行广告和市场营销活动等。同时它也非常适合与市场上大部分具有 NFC 功能的手机进行通讯。

另外，ACR1251U 符合 PC/SC 标准，具有与多种应用和平台协同工作的能力。它还支持通过远程固件升级来实现部署后固件升级，消除了额外进行硬件修改的必要。ACR1251U 的外形设计时尚小巧而功能丰富，可令您充分体验到 NFC 应用的便利。



2.0. 特性

- USB 全速接口
- 符合 CCID 标准
- 智能卡读写器：
 - 非接触接口
 - 读/写速率高达 424 Kbps
 - 内置天线用于读写非接触式标签，读取智能卡的距离可达 50 mm（视标签的类型而定）
 - 支持 ISO 14443 第 4 部分 A 类和 B 类卡、MIFARE Classic® 卡、FeliCa 卡和全部四种 NFC（ISO/IEC 18092）标签
 - 内建防冲突特性（任何时候都只能读写 1 张标签）
 - 支持扩展的 APDU（最大 64 KB）
 - NFC 支持：
 - 读写器模式
 - 点到点通信模式
 - SAM 接口
 - 1 个 SAM 卡槽
 - 支持 ISO 7816 A 类、B 类和 C 类 SAM 卡
- 内置外围设备：
 - 用户可控的双色 LED 指示灯
 - 用户可控的蜂鸣器
- 应用程序编程接口：
 - 支持 PC/SC
 - 支持 CT-API（通过 PC/SC 上一层的封装）
- 具有 USB 固件升级能力
- 支持 Android™ 3.1 及以上版本¹
- 符合下列标准：
 - EN 60950/IEC 60950
 - ISO 7816 (SAM 卡槽)
 - ISO 14443
 - ISO 18092
 - FeliCa 性能认证
 - PC/SC
 - CCID
 - CE
 - FCC
 - RoHS
 - REACH
 - J-LIS (日本)
 - VCCI (日本)
 - MIC (日本)
 - KC (韩国)
 - Microsoft® WHQL

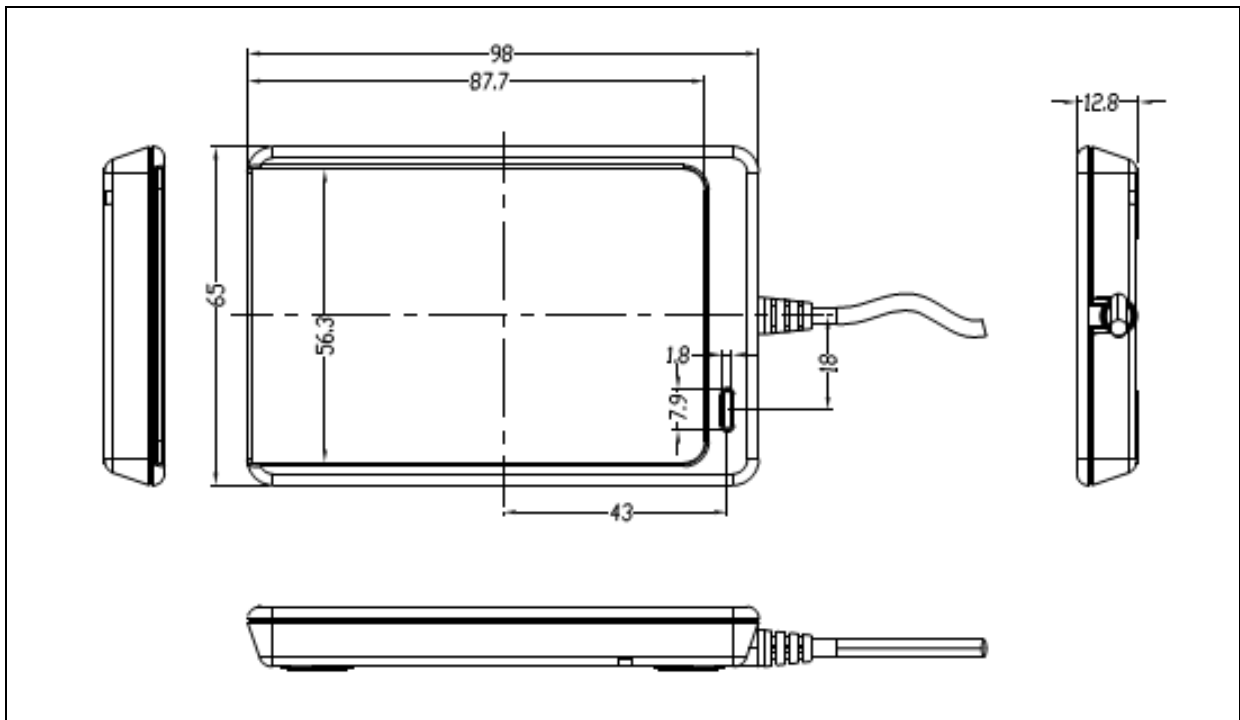
¹ 使用 ACS 定义的安卓库



3.0. 典型应用

- 电子政务
- 电子银行和电子支付
- 电子医疗
- 公共交通
- 网络安全
- 访问控制
- 客户积分优惠计划
- 智能海报/URL 营销

4.0. 技术规格



物理规格参数

尺寸.....	98.0 mm (L) × 65.0 mm (W) × 12.8 mm (H)
重量.....	81 g
颜色.....	磨砂黑

USB 主机接口参数

协议.....	USB CCID
连接器.....	标准 A 类
电源.....	USB 端口取电
速率.....	USB 全速 (12 Mbps)
源电压.....	5 V
源电流.....	最大 200 mA
连接线长度.....	1 m (固定)

非接触式智能卡接口参数

标准.....	ISO/IEC 18092 NFC, ISO 14443 A 类和 B 类, MIFARE, FeliCa
协议.....	ISO 14443 T=CL (符合 ISO 14443-4 的卡)
.....	T=CL 模拟 (MIFARE Classic, ISO 18092, FeliCa 和 NFC 标签)
工作频率.....	13.56 MHz
操作距离.....	最远 50 mm (视标签类型而定)
智能卡读/写速率.....	106 Kbps, 212 Kbps, 424 Kbps
天线尺寸.....	50 mm × 40 mm

SAM 卡接口参数

卡槽数量.....	1 个标准的 SIM 尺寸卡槽
标准.....	ISO 7816 A 类, B 类和 C 类 (5 V, 3 V, 1.8 V)
协议.....	T=0; T=1
智能卡读写速度.....	9.6 Kbps – 420 Kbps
卡座类型.....	SAM 卡槽 0: 摩擦式

部件参数

LED.....	1 盏双色 LED: 红色和绿色
蜂鸣器.....	单音

其它特性

固件升级.....	支持
-----------	----



应用程序编程接口参数

连机模式..... PC/SC
..... CT-API (通过 PC/SC 上一层的封装)

工作条件

温度..... 0 °C - 60 °C
湿度..... 最高 90% (无凝结)
MTBF 500,000 小时

认证/标准

EN 60960/IEC 60950, ISO 18092, ISO 14443, ISO 7816 (SAM 卡槽), USB 全速,
FeliCa 性能认证, PC/SC, CCID, CE, FCC, REACH, RoHS
J-LIS (日本), VCCI (日本), MIC (日本), KC (韩国), Microsoft® WHQL

设备驱动程序操作系统

Windows® CE 5.0, Windows® CE 6.0, Windows® Embedded Compact 7, Windows® XP, Windows® Vista™, Windows® 7, Windows® 8, Windows® 8.1, Windows® 10
Windows® Server 2003, Windows® Server 2003 R2, Windows® Server 2008, Windows® Server 2008 R2, Windows® Server 2012, Windows® Server 2012 R2, Windows® Server 2016
Linux®, Mac OS®, Solaris, Android™ 3.1 及以上版本



Android 是 Google LLC 的商标。
Linux®是 Linus Torvalds 在美国和其它国家的注册商标。
Mac OS 是 Apple Inc 的商标。
MIFARE 是 NXP B.V.的商标。
Microsoft, Windows 和 Windows Vista 是 Microsoft 公司集团的商标。