



非接触式读写器

ACR1552U

USB NFC 读写器 IV

ACR1552U USB NFC 读写器 IV 是基于 13.56 MHz 非接触式技术开发的第四代 USB NFC 读写器。它可以支持符合 ISO 14443 Type A 和 B、ISO 15693 和 ISO 18092 标准的非接触式卡和设备。它亦支援具备 NFC 功能的 FIDO/FIDO2 装置及卡片，例如 [PocketKey](#) 系列。

这款即插即用的 NFC 读写器符合 CCID 和 PC/SC 标准，具有高达 848 kbps 的高速通信能力。这读写器具有 USB 固件升级功能和扩展的非接触式 APDU 命令，是一款适用于金融、医疗保健和政府等各行各业的多功能、高性价比硬件。

它还智能支持三种模式的 NFC 功能：卡读/写器模式、卡模拟模式和键盘模拟模式。NFC 技术不仅支持支付功能，还可用于访问控制系统和交通票务等多种应用。NFC 读写器的灵活性使其具有各种潜在的应用和优势。

关键特性

- ☑ **支持多种非接触式卡类型**
 - 非接触式智能卡：
 - ISO 14443 A 类 & B 类 (T=CL)
 - ISO 15693
 - ISO18092 NFC
 - MIFARE® (T=CL), FeliCa, NFC Tags
 - SRI/SRIX, CTS, Innovatron, Picopass, Topaz Card
 - 支援具备 NFC 功能的 FIDO/FIDO2 装置及卡片
- ☑ **性能**
 - 读/写 ISO 14443 A 类 & B 类速度达 848 kbps
 - 读/写 ISO 15693 速度达 53 kbps
- ☑ **支持多种 NFC 功能**
 - 卡读/写器模式
 - 卡模拟模式
 - 键盘模拟模式
- ☑ **安全**
 - 1 x 符合 ISO 7816 的 SAM 卡槽以提高安全性
- ☑ **支持 USB 固件升级能力**
- ☑ **可靠**
 - 符合国际认证
 - 平均故障间隔 (MTBF) 高达 50 万小时
 - 短路保护功能
- ☑ **兼容**
 - 支持各大操作系统
 - Windows®, Linux®, macOS, Android™



常见应用

电子政务
电子银行和电子支付
电子医疗
公共交通
网络安全
访问控制
积分优惠计划
智能海报和 URL 营销
FIDO 身份验证





技术规格

非接触式智能卡界面参数		物理特性参数	
支持的卡片类型	ISO 14443 A 类 & B 类 1-4 部分, ISO 15693, ISO 18092 NFC, MIFARE®, FeliCa, SRI/SRIX, CTS, Innovatron, Picopass, Topaz 卡, 具备 NFC 功能的 FIDO/FIDO2 装置及卡片	尺寸 (长 x 宽 x 高)	机身: 98.0 x 65.0 x 12.8 毫米 天线尺寸: 50.0 x 40.0 毫米
工作频率	13.56 MHz	重量(± 5 g)	79.0 克
操作距离	最远 70 mm (取决于卡片类型)	颜色	白色
读/写速度	106/212/424/848 kbps (ISO14443) 26/53 kbps (ISO15693)	USB 线长度	1 米 (不可拆卸)
支持的 NFC 功能	卡读/写器模式 卡模拟模式 键盘模拟模式	外围设备	
		蜂鸣器	1 个可编程蜂鸣器 (单音)
		LED 灯	1 个可编程 LED 指示灯 (蓝色和绿色)
		运行条件	
		温度	-20 - 70° C
		湿度	90% (无凝结)
		MTBF	500,000 小时
		认证/合规性	
		标准	USB CCID, PC/SC, Microsoft® WHQL, J-LIS
		监管/环境	CE, UKCA, FCC, VCCI, KC, RoHS, REACH, WEEE, MIC
		库和工具	
		库	CT-API
		工具	软件开发包
		支持	
		驱动支持的操作系统	Windows®, Linux®, macOS, Android™
		保修	1 年
		型号/零件号	
		USB Type-A	ACR1552U-M1
		USB Type-C	ACR1552U-MF

SAM 卡界面参数

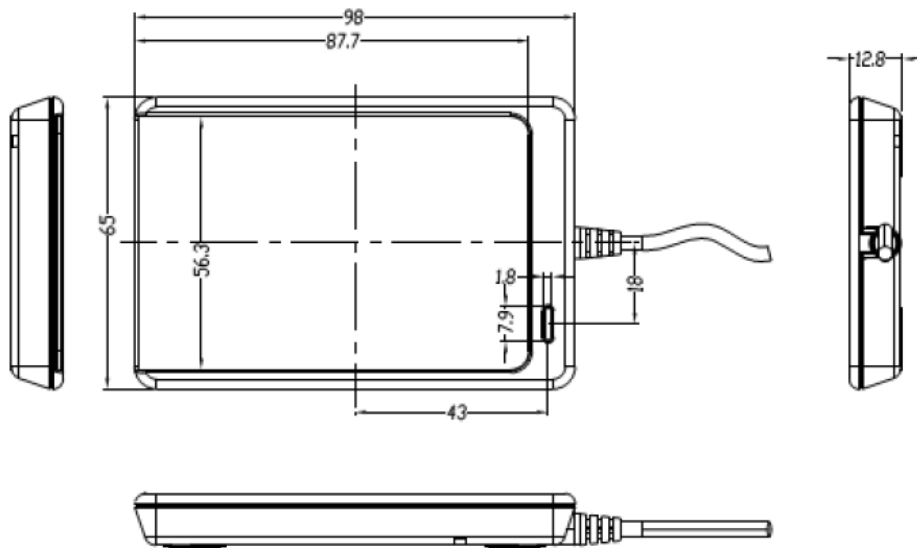
标准	1 个 ISO 7816 标准的 A 类 SIM 尺寸卡槽
读/写速度	13.4 kbps - 1,250 kbps
时钟频率	5 MHz, 最高 10 MHz (按需求)
协议	T=0, T=1

主机接口参数

协议	USB CCID
连接器类型	USB Type-A
速率	USB 2.0 全速 (12Mbps) 兼容 USB 3.0
源电压	5VDC
源电流	最大 300mA
USB 固件升级	支持

机械规格

单位：毫米



关于龙杰智能卡 (ACS)

龙杰智能卡有限公司 (ACS) 创立于 1995 年, 是亚太地区第一大、全球三大之一的连机智能卡读写器供应商及 Frost&Sullivan 颁发的“智能卡读写器产品质量领袖奖”的获奖者。另外于 2010 年、2014 年和 2015 年, ACS 被《福布斯亚洲》杂志从销售额在五百万至十亿美元之间的企业中选出, 三次评为亚太地区 200 家最佳中小型上市企业之一。ACS 致力于开发一系列优质的智能卡读写器、智能卡及其相关产品, 产品远销至全球一百多个国家。

如需进行销售查询, 请单击[此处](#)
电话: +852-2796-7873
传真: +852-2796-1286

macOS 是 Apple Inc. 在美国及其它国家注册的注册商标。
Windows® 是 Microsoft Corporation 在美国及/或其他国家的商标。
Android™ 是 Google LLC. 的商标
Linux® 是 Linus Torvalds 在美国及其他国家的注册商标。

