



接触式智能卡读写器

ACR40U

功能丰富、使用方便

ACS 最新推出的 ACR40U 是一款外观简洁、读写速度快的接触式智能卡读写器。它采用 USB 接口，无缝支持 ISO 7816 A 类、B 类和 C 类智能卡、符合 T=0 或 T=1 协议的微处理器卡、以及市场上各种类型的存储卡。

ACR40U 具有两个 LED 灯，可以清晰指示卡片及读写器状态。令人期待的新特性包括固件升级和设备端用户数据存储，可以满足多种应用场景的需求。

ACR40U 符合 CCID、PC/SC 和 Microsoft® WHQL 标准，并与 Windows®、Linux®、macOS、iOS、iPadOS 以及 Android™ 等操作系统相兼容。

另外它提供 USB 标准 A 型和 C 型两种接口选择，在实现无缝连接的同时，拓展了读写器的功能性和便利性



主要功能

- ☑ 支持多种接触式卡
 - ISO 7816 A 类、B 类和 C 类卡（5V、3V 和 1.8V）
 - 微处理器卡（T=0、T=1）
 - 存储卡
 - MyKad、CAC、J-LIS、SIPRNET 卡
- ☑ 支持固件升级
- ☑ 支持用户数据存储
- ☑ 可靠性高
 - 通过国际标准认证
 - CE、FCC、UKCA、VCCI、RoHS、REACH、UL 62368、IEC/EN 62368、EMV™ Level 1 (Contact)、PBOC Level 1 (Contact)、KC、J-LIS、Microsoft® WHQL
- ☑ 兼容性强
 - 支持各大操作系统
 - Windows®、Linux®、macOS、iOS、iPadOS、Android™、Solaris™

常见应用

电子政务
电子银行和电子支付
电子医疗
公钥基础设施
网络安全
访问控制
积分优惠计划



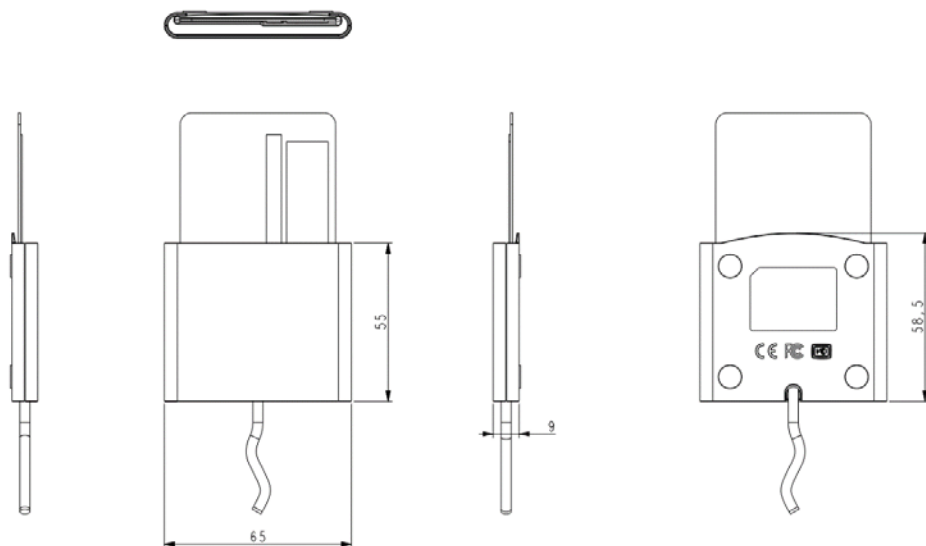
技术规格

接触式智能卡接口	
插槽数	1 个全尺寸卡槽
支持的卡片类型	ISO 7816 1-4 部分的 A 类、B 类和 C 类卡（5 V、3 V、1.8 V）、微处理器卡（T=0、T=1）、存储卡、MyKad、CAC、J-LIS、SIPRNET 卡
工作电流	最大 50 mA
读/写速率	9.6 – 600 Kbps
时钟频率	4.80 MHz；运行频率高达 16MHz
卡座	摩擦式
卡插次数	最少 20 万次
PPS（协议和参数选择）	支持
短路保护功能	支持
主机接口	
协议	USB CCID
连接器类型	标准 A 型、C 型
USB 接口	USB 2.0 全速（12Mbps）兼容 USB 3.0
工作电压	5 V
连接线长度	1m（固定）
应用程序编程接口	
联机模式	PC/SC
其它特性	
固件升级	支持
用户数据存储	支持

物理特性参数	
尺寸	55.0mm (长) × 65.0mm (宽) × 9.0mm (高)
重量	40.0 g ± 5.0 g
颜色	白色
外围设备	
LED 指示灯	蓝色、绿色
工作条件	
温度	0 - 65°C
湿度	95%（无冷凝）
MTBF	600,000 小时
认证/标准	
认证	CE、FCC、UKCA、VCC、RoHS、REACH、UL 62368、IEC/EN 62368、EMV™ Level 1 (Contact)、PBOC Level 1 (Contact)、KC、J-LIS、Microsoft® WHQL
标准	USB CCID、PC/SC、WEEE、TAA
驱动支持的操作系统	
驱动支持的操作系统	Windows®、Linux®、macOS、iOS、iPadOS、Android™、Solaris™
型号/零件号	
默认[USB 标准 A 型]	ACR40U-A1
默认[USB 标准 C 型]	ACR40U-AF

结构规格

注：所有尺寸数据均以毫米(mm)为单位。



关于龙杰智能卡（ACS）

龙杰智能卡有限公司（ACS）创立于 1995 年，是亚太地区第一大、全球三大之一的联机智能卡读写器供应商及 Frost & Sullivan 颁发的“智能卡读写器产品质量领袖奖”的获奖者。另外，ACS 曾多次入选福布斯亚洲“Best Under a Billion”榜单，该榜单由亚太地区 200 家业绩最佳的上市公司组成，其销售额在 500 万美元至 10 亿美元之间。ACS 致力于开发一系列优质的智能卡读写器、智能卡及其相关产品，产品远销至全球一百多个国家。

如需进行销售查询，请单击[此处](#)：

电话：+852-2796-7873

传真：+852-2796-1286

macOS 是 Apple Inc. 在美国及其他国家注册的注册商标。

Windows® 是 Microsoft Corporation 在美国及/或其他国家的商标。

Android™ 是 Google LLC 的商标。

Linux® 是 Linus Torvalds 在美国及其他国家的注册商标。

ACR40U - 2024 年 11 月。如有任何更改，恕不另行通知。



www.acs.com.hk

info@acs.com.hk