



非接触式读写器

WalletMate II

ACR1552U-MW NFC USB 读写器

(兼容 Apple VAS 和 Google Smart Tap)

WalletMate II 是一款专门针对手机 NFC 应用设计的手机钱包 NFC 读写器。它兼容 Apple 增值服务 (VAS) 和 Google Smart Tap 的协议, 通过支持 IOS 和 Android 钱包上虚拟的会员卡、员工卡/学生证、门票等凭证, 能够为用户带来极致的无卡应用体验。VAS 协议允许主机终端凭着唯一的商家 ID, 从用户手机上自动选取属于该商家的钱包凭证, 让用户享受便捷快速的“一拍通”体验。同时支援具备 NFC 功能的 FIDO/FIDO2 装置及卡片, 例如 [PocketKey](#) 系列。

WalletMate II 基于 13.56MHz 开发, 支持 ISO 14443 Type A 和 B 卡、MIFARE®、FeliCa 以及符合 ISO 18092 标准的 NFC 标签。

作为一款符合 CCID 和 PC/SC 标准的读写器, WalletMate II 是一款即插即用的设备, 能够以高达 848 kbps 的速度实现与非接触式卡片的高速通信, 这使其成为高性能应用的理想选择。该设备支持三种运行模式: NFC 读写模式、键盘模拟模式和卡片模拟模式。这些功能使 WalletMate II 成为各种智能卡应用的高效且多功能的解决方案。



关键特性

- ☑ **支持多种非接触式卡类型**
 - 非接触式智能卡:
 - ISO 14443 A 类 & B 类 (T=CL)
 - ISO 15693
 - ISO18092 NFC 标签
 - MIFARE Classic®, MIFARE® Mini, MIFARE Ultralight® (T=CL), FeliCa and Topaz Card.
- ☑ **Apple VAS 和 Google Smart Tap 认证**
 - 获得 Apple VAS (增值服务) 认证和支持 Google Smart Tap 协议
 - 支持 ECP1.0 和 ECP2.0
- ☑ **支持多种 NFC 模式**
 - 读写器模式, 键盘模拟模式, 卡片模拟模式
- ☑ **高安全性**
 - Google Smart Tap 的长期私钥 (LTPK) 存储在安全元件中, 确保数据安全。
- ☑ **支持 USB 固件升级能力**
- ☑ **高可靠性**
 - 符合国际认证标准。
 - 平均无故障时间 (MTBF) 高达 50 万小时。
- ☑ **兼容**
 - 支持各大操作系统
 - Windows®, Linux®, macOS, Android™

常见应用

电子政务
电子银行和电子支付
电子医疗
公共交通
网络安全
访问控制
积分优惠计划
智能海报和 URL 营销
FIDO 身份验证

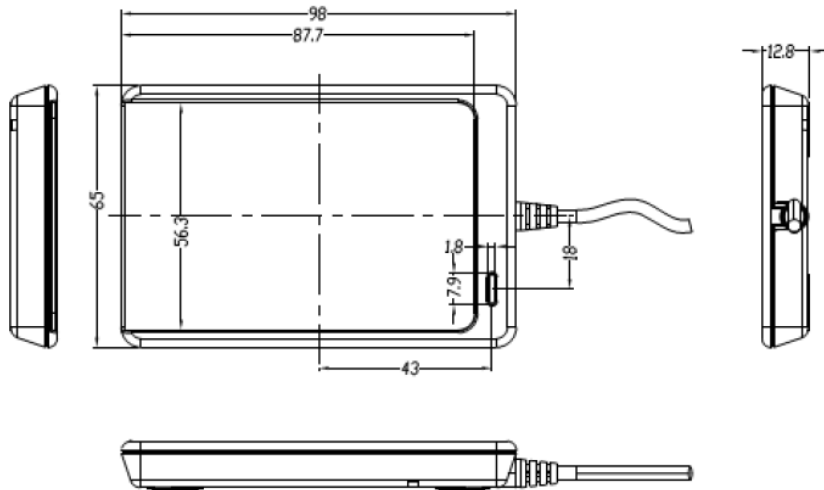




技术规格

非接触式智能卡界面参数		物理特性参数	
支持的卡片类型	ISO 14443 A 类 & B 类 1-4 部分, ISO 15693, ISO 18092 NFC, DESFire®, MIFARE Ultralight®, MIFARE Plus®, FeliCa, SRI/SRIX, CTS, Innovatron, Picopass, Topaz 卡, 具备 NFC 功能的 FIDO/FIDO2 装置及卡片	尺寸 (长 x 宽 x 高)	机身: 98.0 x 65.0 x 12.8 毫米 天线尺寸: 50.0 x 40.0 毫米
工作频率	13.56 MHz	重量(± 5 g)	89g
操作距离	长达 70 毫米 (取决于卡片类型)	颜色	白色
读/写速度	106/212/424/848 kbps (ISO14443) 26kbps (ISO15693)	USB 线长度	1 米 (不可拆卸)
防冲突特性	支持	外围设备	
支持的 NFC 功能	智能卡读/写器, 键盘模拟, 卡模拟	蜂鸣器	1 个可编程蜂鸣器 (单音)
SAM 卡界面参数		LED 灯	1 个可编程 LED 指示灯 (蓝色和绿色)
标准	1 个 ISO 7816 标准的 A 类 SIM 尺寸卡槽	运行条件	
读/写速度	13.4 kbps - 1,250 kbps	温度	-20 - 70 ° C
时钟频率	5 MHz, 最高 10 MHz (按需求)	湿度	90% (无凝结)
协议	T=0, T=1	MTBF	500,000 小时
主机接口参数		认证/合规性	
协议	USB CCID	标准	USB CCID, PC/SC, Microsoft® WHQL, J-LIS, Apple VAS, Google Smart Tap
连接器类型	USB Type-A	监管/环境	CE, UKCA, FCC, VCCI, RoHS, REACH, WEEE, MIC
速率	USB 2.0 全速 (12Mbps) 兼容 USB 3.0	库和工具	
源电压	5VDC	库	Apple VAS API, Google Smart Tap API, CT-API
源电流	最大 300mA	工具	软件开发包
USB 固件升级	支持	支持	
		驱动支持的操作系统	Windows®, Linux®, macOS, Android™
		保修	1 年
		型号/零件号	
		原型号	ACR1552U-MW

技术规格



单位：毫米

关于龙杰智能卡 (ACS)

龙杰智能卡有限公司 (ACS) 创立于 1995 年, 是亚太地区第一大、全球三大之一的联机智能卡读写器供应商及 Frost&Sullivan 颁发的“智能卡读写器产品 质量领袖奖”的获奖者。另外, ACS 曾多次入选福布斯亚洲“Best Under a Billion”榜单, 该榜单由亚太地区 200 家业绩最佳的上市公司组成, 其销售额在 500 万美元至 10 亿美元之间。ACS 致力于开发一系列优质的智能卡读写器、智能卡及其相关产品, 产品远销至全球一百多个国家。

如需进行销售查询, 请单击[此处](#)
电话: +852-2796-7873
传真: +852-2796-1286

macOS 是 Apple Inc. 在美国及其它国家注册的注册商标。
Windows® 是 Microsoft Corporation 在美国及/或其他国家的商标。
Android™ 是 Google LLC 的商标
Linux® 是 Linus Torvalds 在美国及其他国家的注册商标。

