



Advanced Card Systems Ltd.
Card & Reader Technologies

ACR123U

非接触式智能读写器

技术规格书 V1.07





目录

1.0.	简介.....	3
2.0.	特性.....	4
3.0.	典型应用.....	5
4.0.	技术规格.....	6



1.0. 简介



ACR123U 是灵活并具成本效益的 ACR123S 非接触式智能读写器的 USB 版本。它能够与现有的销售点 (POS) 终端或收银机集成应用, 为用户提供便捷的非现金支付系统。ACR123U 的开发基于 13.56 MHz 非接触式 RFID (射频识别) 技术, 支持所有符合 ISO 14443-4 标准的非接触式卡片。

ACR123U 与它的串口前身一样, 配备大屏幕图形液晶显示屏供商户显示信息, 同时具有带背光的大面积刷卡区来引导客户进行支付交易。另外它还内置一个符合 ISO 7816 标准的 SAM (安全存取模块) 卡槽, 能够与 SAM 卡配合进行使用。

在串口或 USB 接口 ACR123 的帮助下, 顾客只需轻刷卡片即可完成支付交易, 大大增加了收银台的收款速度。这种更加方便快捷的支付应用必将为我们带来全新的购物体验。



2.0. 特性

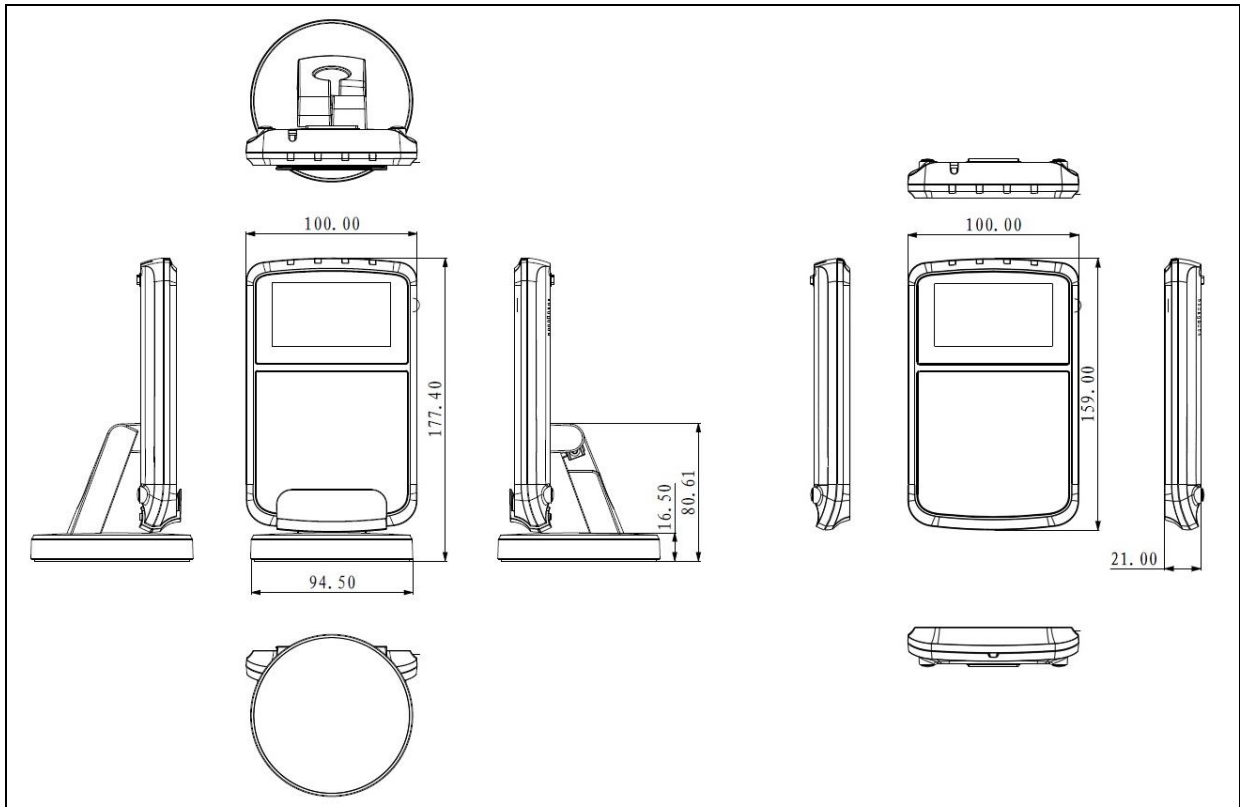
- USB 全速接口
- ARM® Cortex®-M3 32 位处理器
- 智能卡读写器：
 - 非接触接口：
 - 读写速率高达 848 Kbps
 - 内置天线用于读写非接触式卡片，读取智能卡的距离可达 50 mm（视标签的类型而定）
 - 支持 ISO 14443 第 4 部分的 A 类和 B 类卡，以及 MIFARE® Classic 系列卡
 - 内建防冲突特性（任何时候都只能读写 1 张标签）
 - SAM 接口：
 - 3 个 SAM 卡槽
 - 支持 ISO 7816 A 类、B 类和 C 类（5 V、3 V、1.8 V）SAM 卡
- 内置外围设备：
 - 图形液晶显示屏（16 字符× 8 行；128 像素× 64 像素）
 - 4 个用户可控的 LED（蓝色、黄色、绿色和红色）
 - 用户可控的刷卡区背光（红色、绿色和蓝色）
 - 用户可控的扬声器（单音指示）
- 应用程序编程接口：
 - 支持 PC/SC
 - 支持 CT-API（通过 PC/SC 上一层的封装）
- 认证/标准
 - ISO 14443
 - ISO 7816 A 类、B 类和 C 类 (SAM 卡槽)
 - PC/SC
 - CCID
 - CE
 - FCC
 - RoHS 2
 - REACH
 - VCCI (日本)
 - KC (韩国)
 - Microsoft® WHQL



3.0. 典型应用

- 银行和支付
- 电子医疗
- 交通
- 电子钱包和积分优惠
- 非接触式移动支付

4.0. 技术规格



物理规格参数

尺寸	机身: 159 mm (L) × 100 mm (W) × 21 mm (H) 含底座: 177.4 mm (L) × 100.0 mm (W) × 94.5 mm (H)
重量	机身: 281 g 含底座: 506 g
颜色	黑色

处理器

内核	ARM 32 位 Cortex-M3 CPU
----------	------------------------

USB 主机接口参数

协议	USB CCID
连接器类型	标准 A 类
电源	USB 端口取电
速率	USB 全速 (12 Mbps)
源电压	5 V
源电流	最大 500 mA
连接线长度	1.5 m (固定)

非接触智能卡接口参数

标准	ISO 14443 A 类和 B 类, 第 1-4 部分
协议	ISO 14443 T=CL (符合 ISO 14443-4 的卡) T=CL 模拟 (MIFARE Classic)
工作频率	13.56 MHz
操作距离	最远 50 mm (视标签类型而定)
智能卡读/写速率	106 Kbps、212 Kbps、424 Kbps、848 Kbps
天线尺寸	75 mm × 75 mm



SAM 卡接口参数

卡槽数	3 个标准的 SIM 尺寸卡槽
标准	ISO 7816 A 类、B 类和 C 类 (5 V、3 V、1.8 V)
协议	T=0; T=1
智能卡读写速度	9.6 Kbps – 344 Kbps
卡座类型	SAM 卡槽 0: 摩擦式
.....	SAM 卡槽 1: 摩擦式
.....	SAM 卡槽 2: 摩擦式

部件参数

LCD	图形液晶显示屏 (白色背光)
.....	128 像素 × 64 像素
.....	字符数量: 16 字符 × 8 行
LED	4 个单色 LED 指示灯: 蓝色、黄色、绿色和红色
扬声器	音频指示
刷卡区	三色背光: 红色、绿色和蓝色

其它特性

安全性	防窃启开关 (内部防入侵检测及保护)
固件升级	支持
实时时钟	支持

工作条件应用程序编程接口参数

连机模式	PC/SC
.....	CT-API (通过 PC/SC 上一层的封装)

工作条件

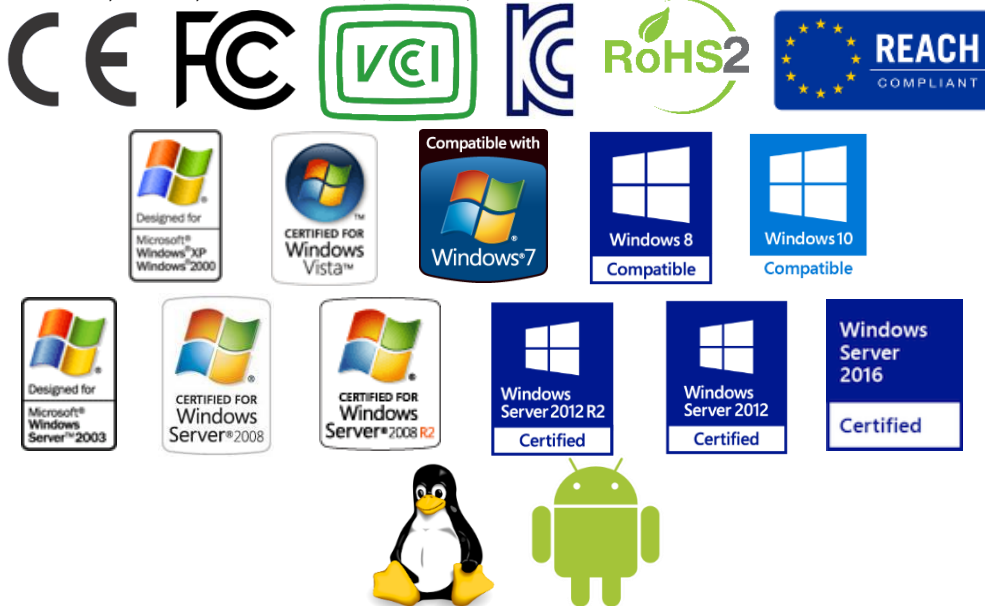
温度	0 °C – 50 °C
湿度	最高 90% (无凝结)
MTBF	240,000 小时

认证/标准

ISO 14443, ISO 7816 (SAM 卡槽), PC/SC, CCID, CE, FCC, RoHS 2, REACH
VCCI (日本), KC (韩国), Microsoft® WHQL

设备驱动程序操作系统

Windows® CE 5.0, Windows® CE 6.0, Windows® Embedded Compact 7, Windows® XP, Windows Vista®, Windows® 7, Windows® 8, Windows® 8.1, Windows® 10
Windows® Server 2003, Windows® Server 2008, Windows® Server 2008 R2, Windows® Server 2012, Windows® Server 2012 R2, Windows® Server 2016
Linux®, Mac OS®, Solaris, Android™ 3.1 及以上版本



ARM 和 Cortex 是 ARM Limited (或其子公司) 在欧盟和/或其他地方的注册商标。保留所有权利。
Android 是 Google LLC 的商标。
Linux® 是 Linus Torvalds 在美国及其他国家的注册商标。
Mac OS 是 Apple Inc. 在美国及其它国家注册的商标。
Microsoft、Windows 和 Windows Vista 是 Microsoft Corporation 在美国和/或其他国家的注册商标。
MIFARE 和 MIFARE Classic 是 NXP B.V. 的注册商标，根据授权使用。