



**Advanced Card Systems Ltd.**  
Card & Reader Technologies

# ACR3201 MobileMate

技术规格书 V1.01





## 目录

<b>1.0.</b>	<b>介绍.....</b>	<b>3</b>
1.1.	安全读卡器.....	3
1.2.	巧妙设计.....	3
1.3.	易于集成.....	3
<b>2.0.</b>	<b>特性.....</b>	<b>4</b>
<b>3.0.</b>	<b>支持的卡片类型.....</b>	<b>5</b>
3.1.	磁条卡.....	5
3.2.	MCU 卡.....	5
3.3.	存储卡.....	5
<b>4.0.</b>	<b>典型应用.....</b>	<b>6</b>
<b>5.0.</b>	<b>技术规格.....</b>	<b>7</b>



## 1.0. 介绍

ACR3201 MobileMate 读卡器是第二代 ACR32 MobileMate 读卡器，是与移动设备配合使用的理想产品。它将两种卡片技术结合为一体，在不增加过多成本的情况下为用户使用磁条卡和智能卡提供极大的灵活性。ACR3201 MobileMate 将读卡器的功能性与移动性无缝集成，使用户随时随地获得安全的应用。



### 1.1. 安全读卡器

ACR3201 MobileMate 是一款安全可靠的读卡器。它采用 AES-128 加密算法以及 DUKPT 密钥管理系统来确保交易的安全性。它不但能够读取符合 ISO 7810 和 ISO 7811 标准的高矫顽力和低矫顽力磁条卡，还支持符合 ISO 7816 标准的 A 类、B 类和 C 类（5 V、3 V 和 1.8 V）智能卡、T=0 和 T=1 协议的微处理器卡、以及市面上常见的存储卡，是电子银行和电子支付等多种解决方案的理想选择。

### 1.2. 巧妙设计

ACR3201 MobileMate 专为随时随地的携带使用而设计。它采用锂离子充电电池作为电源，能够通过标准的 3.5 mm 音频插孔接口与市场上所有的智能手机或平板电脑无缝集成。

### 1.3. 易于集成

ACR3201 MobileMate 能够和运行 Android™ 2.0 及以上或 iOS 5.0 及以上的移动设备轻松集成。



## 2.0. 特性

- 3.5 mm 音频插孔接口
- 电源：
  - 锂离子电池供电（通过 Micro-USB 端口充电）
- 智能卡读写器：
  - 支持符合 ISO 7816 标准的 A 类、B 类和 C 类（5 V、3 V、1.8 V）卡
  - 支持符合 T=0 和 T=1 协议的微处理器卡
  - 支持各类存储卡
  - 支持 PPS（协议和参数选择）
  - 具有短路保护功能
- 磁条卡读卡器：
  - 可读取两个磁道的卡片数据
  - 支持双向读取
  - 支持 AES-128 加密算法
  - 支持 DUKPT 密钥管理系统
  - 支持 ISO 7810/7811 磁条卡
  - 支持高矫顽力和低矫顽力磁条卡
  - 支持 JIS1 和 JIS2
- 支持 Android™ 2.0 及以上版本 <sup>1</sup>
- 支持 iOS 5.0 及以上版本 <sup>2</sup>
- 符合下列标准：
  - EN 60950/IEC 60950
  - ISO 7816
  - ISO 7811
  - CE
  - FCC
  - RoHS
  - REACH
  - VCCI（日本）

---

<sup>1</sup>使用 ACS 定义的 Android 库；不适用 PC/SC 和 CCID 支持。

<sup>2</sup>使用 ACS 定义的 iOS 库；不适用 PC/SC 和 CCID 支持。

**注：**关于支持设备列表，请访问 [www.acs.com.hk](http://www.acs.com.hk)。



## 3.0. 支持的卡片类型

### 3.1. 磁条卡

ACR3201 MobileMate 支持符合 ISO 7810/7811 标准的高矫顽力和低矫顽力磁条卡。

### 3.2. MCU 卡

ACR3201 MobileMate 可以读写所有符合 T=0 或 T=1 协议的 ISO 7816 MCU 卡。

### 3.3. 存储卡

ACR3201 MobileMate 支持多种类型的存储卡，例如：

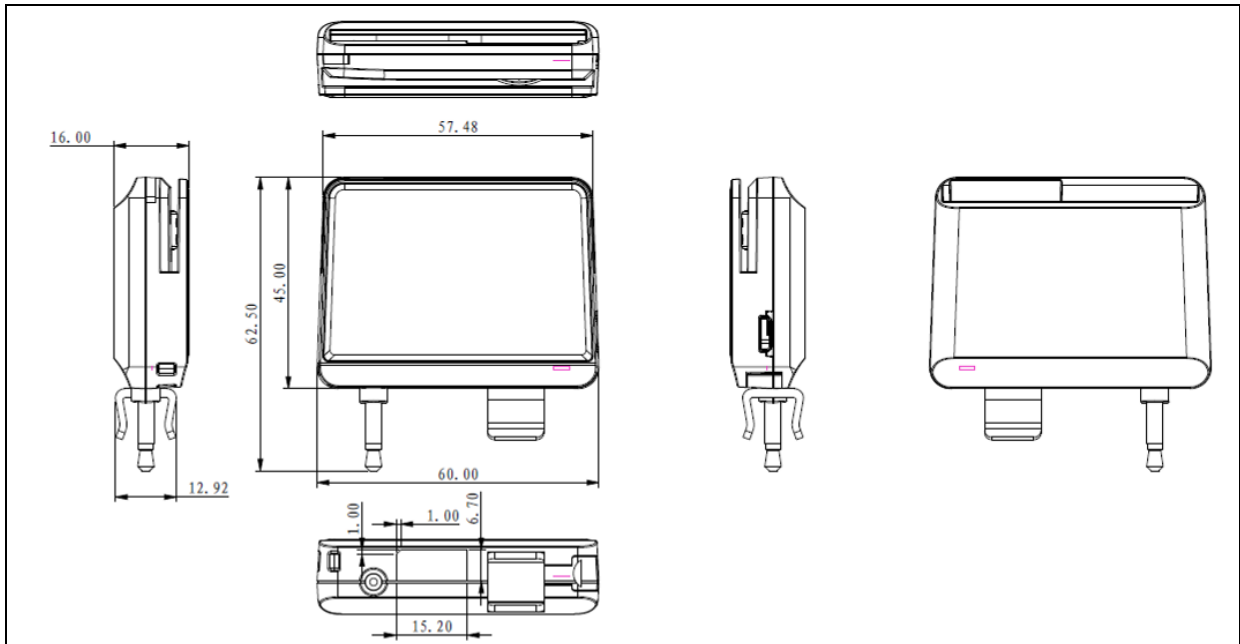
- 符合 I2C 总线协议（空白存储卡）、且每页最大容量为 128 字节的存储卡，包括：
  - Atmel®: AT24C01/02/04/08/16/32/64/128/256/512/1024
  - SGS-Thomson: ST14C02C、ST14C04C
  - Gemplus: GFM1K、GFM2K、GFM4K、GFM8K
- 具有安全记忆体 IC 以及密码和认证功能的存储卡，包括：
  - Atmel®: AT88SC153 和 AT88SC1608
- 具有 1 KB EEPROM 智能存储空间以及写保护功能的存储卡，包括：
  - Infineon®: SLE4418、SLE4428、SLE5518 和 SLE5528
- 具有 256 字节 EEPROM 智能存储空间以及写保护功能的存储卡，包括：
  - Infineon®: SLE4432、SLE4442、SLE5532 和 SLE5542
- ‘104’型 EEPROM 不可重置标记计数卡，包括：
  - Infineon®: SLE4406、SLE4436、SLE5536 和 SLE6636
- 具有 416 位 EEPROM 智能存储空间以及内部 PIN 检查功能的存储卡，包括：
  - Infineon®: SLE4404
- 包含应用区域的逻辑加密卡，包括：
  - Atmel®: AT88SC101、AT88SC102 和 AT88SC1003



## 4.0. 典型应用

- 电子医疗
- 电子钱包和积分优惠
- 移动银行和支付

## 5.0. 技术规格



### 物理规格参数

尺寸..... 60 mm (长) × 45 mm (宽) × 16 mm (高)  
重量..... 30.5 g (带电池)  
颜色..... 白色

### 音频通信接口参数

协议..... 双向音频接口  
连接器..... 3.5 mm 4 极音频插头  
速率..... 最高 2.6 Kbps  
电源..... 锂离子充电电池 (通过 USB 充电)

### USB 主机接口参数

连接器类型..... Micro-USB  
电源..... USB 端口取电  
源电压..... 5 V  
连接线长度..... 1m, 可拆卸

### 接触式智能卡接口参数

卡槽数..... 1 个全尺寸卡槽  
标准..... ISO 7816 A 类、B 类和 C 类 (5 V、3 V、1.8 V)  
协议..... T=0; T=1; 支持存储卡  
源电流..... 最大 50 mA  
智能卡读/写速率..... 9.6 Kbps – 300 Kbps  
短路保护..... 所有引脚上均为(+5) V/GND  
时钟频率..... 4.8 MHz  
卡座类型..... ICC 卡槽 0: 摩擦式  
卡插次数..... 最少 10 万次

### 磁条卡接口参数

标准..... ISO 7810/7811 高矫顽力和低矫顽力磁条卡  
..... JIS1 和 JIS2  
刷卡速度..... 最高 10 in/s  
刷卡次数..... 最低 50 万次

### 工作条件

温度..... 0 °C – 50 °C  
湿度..... 最高 90% (无凝结)  
MTBF..... 300,000 小时



**认证/标准**

EN 60950/IEC 60950, ISO 7816, ISO 7811, CE, FCC, RoHS, REACH, VCCI (日本)

**设备驱动程序操作系统**

Android™ 2.0 及以上, iOS 5.0 及以上



Android 是 Google Inc. 的商标。  
Atmel 是 Atmel 公司或其子公司在美国及/或其他国家的注册商标。  
EMV™ 是 EMVCo LLC 的商标。  
Infineon 是 Infineon Technologies AG 的注册商标。