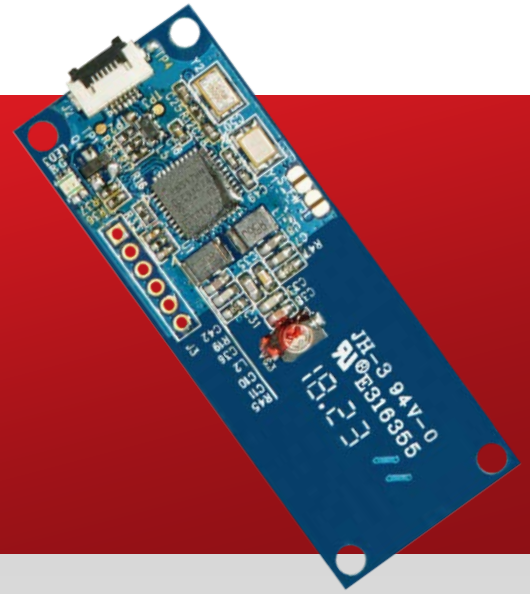




Advanced Card Systems Ltd.
Card & Reader Technologies

ACM1252U-Z6

微型 NFC 读写器模块



用户手册 V1.00



目录

1.0.	简介	3
2.0.	引脚分配	4
2.1.	LED 配置.....	4
2.1.1.	LED 显示电源状态.....	4
2.1.2.	LED 显示智能卡操作状态.....	4
2.1.3.	默认 LED 操作.....	4
2.2.	通过 USB 将 ACM1252U-Z6 连接至其他设备.....	5
3.0.	与导电材料的最小距离	6
附录 A.	连接器规格	7

图目录

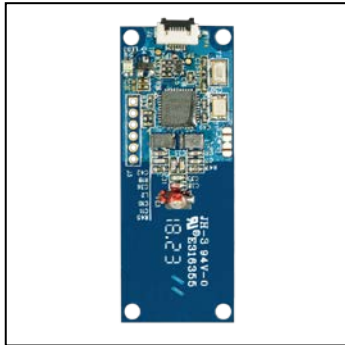
图 1	: ACM1252U-Z6 的 LED 配置.....	4
图 2	: ACM1252U-Z6 的 USB 配置.....	5
图 3	: ACM1252U-Z6 USB 连接器（公头）规格.....	7

表目录

表 1	: 与导电材料的建议最小距离.....	6
------------	---------------------	----------



1.0. 简介



ACM1252U-Z6 是一款基于 13.56MHz 非接触技术，采用 FFC 连接器的 NFC 读写器模块。它支持全部三种 NFC 模式，分别为卡片读/写，卡模拟和 P2P 通信。

ACM1252U-Z6 不但支持 ISO 14443 A 类和 B 类卡，还支持 MIFARE® 卡，FeliCa 卡以及符合 ISO 18092 标准的 NFC 标签。另外它还支持其他 NFC 设备，访问速率可达 424 Kbps，操作距离可达 30 mm（具体视标签的类型而定）。

ACM1252U-Z6 符合 PC/SC 标准，允许跨应用和平台的互操作性，能够与多种非接触卡及 NFC 标签/设备进行高速通信。另外它还支持部署后固件升级，避免了需要额外进行硬件修改的麻烦。

2.0. 引脚分配

2.1. LED 配置

ACM1252U-Z6 有一个双色 LED 指示灯(红色和绿色)，用于显示及控制 ACM1252U-Z6 的操作状态。

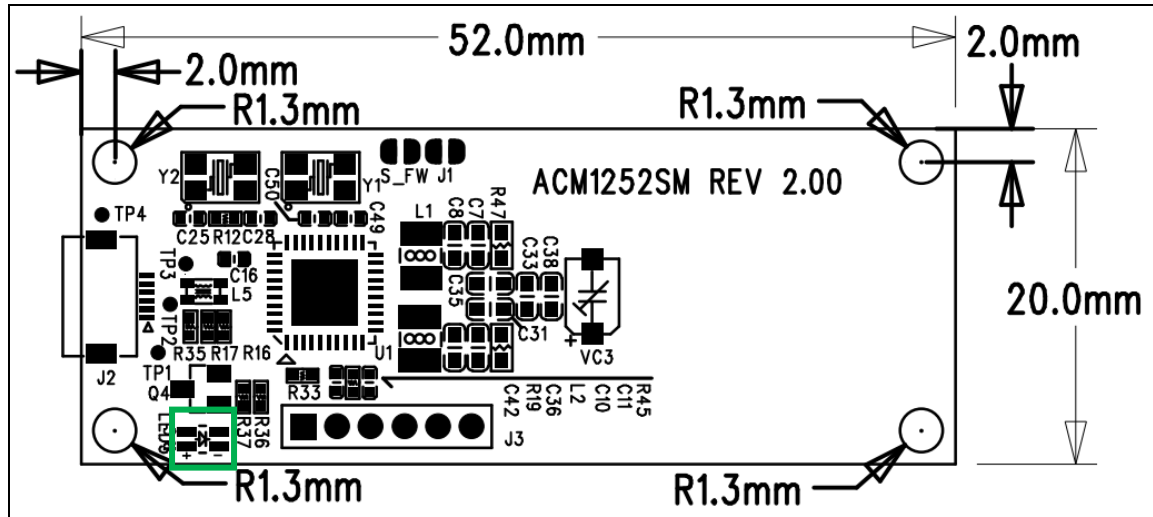


图1 : ACM1252U-Z6 的 LED 配置

2.1.1. LED 显示电源状态

接通电源时 LED 默认设置为红色和绿色，然后变为缓慢闪烁的绿色。这些 LED 不能被控制。

2.1.2. LED 显示智能卡操作状态

要控制 LED 的输出并检查 LED 在智能卡工作状态下的操作，请参考 ACM1252U-Z6 的参考手册。该参考手册详细介绍了 ACM1252U-Z6 如何执行 PC/SC APDU 命令来支持非接触式接口并控制外围设备。

2.1.3. 默认 LED 操作

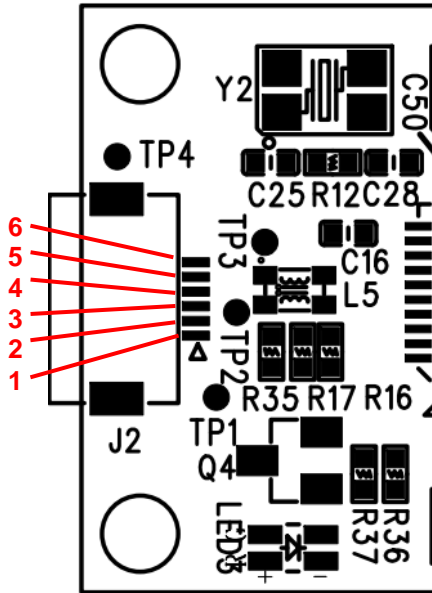
如需控制 LED 输出或查看 LED 操作，请参考 ACM1252U-Z6 参考手册。

2.2. 通过 USB 将 ACM1252U-Z6 连接至其他设备

ACM1252U-Z6 可通过 USB 端口连接其它外设或设备

要实现这一点：

1. 使用 FFC 线（6 针，0.5mm 间距）将插座（J2）连接至其它外围设备（如图 2）。

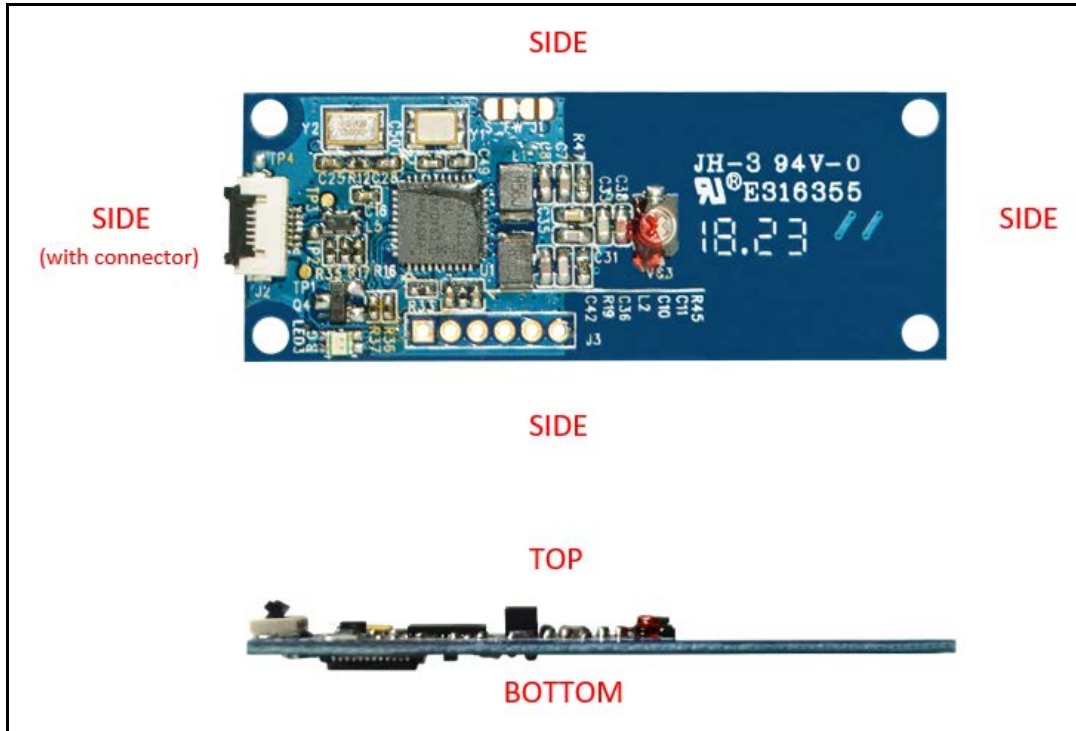


针	测试点	说明
1,2	TP1	USB VBUS (5V)
3	TP2	USB D-
4	TP3	USB D+
5	TP4	USB GND
6		通过 0ohm 电阻 (R7) 连接至 GND

图2 : ACM1252U-Z6 的 USB 配置

3.0. 与导电材料的最小距离

下表说明了 ACM1252U-Z6 天线板与导电材料之间的建议最小距离。

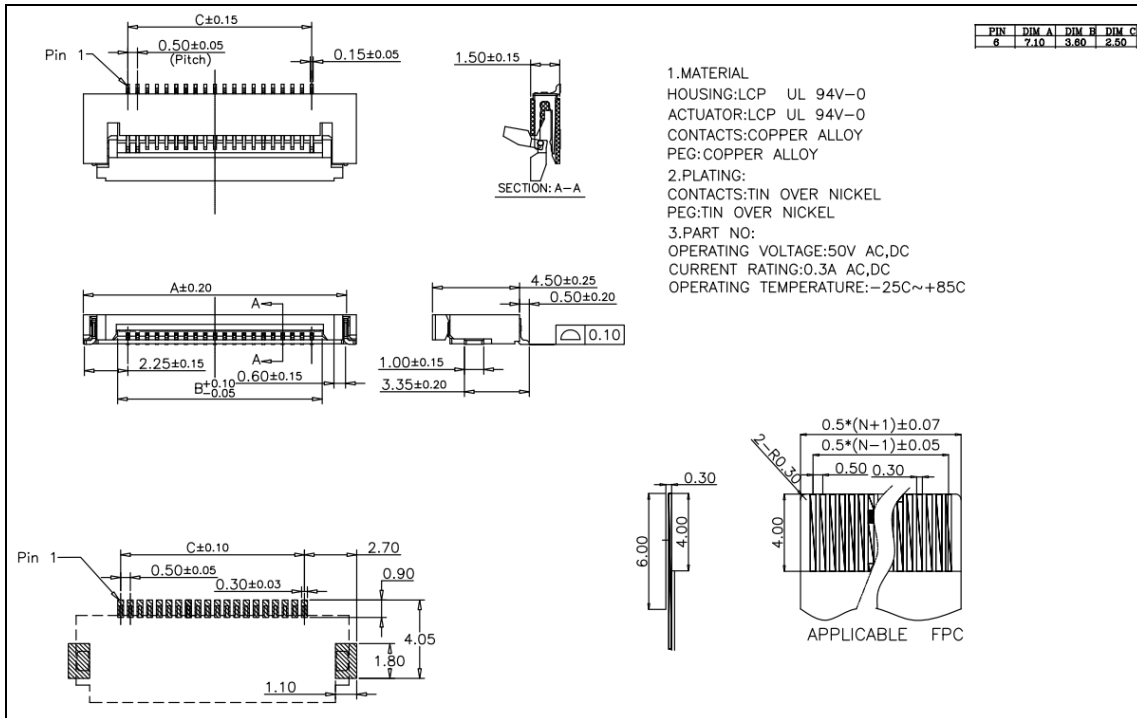


位置	最小距离
侧边	15 mm
侧边（带连接器）	5 mm
正面和背面	30 mm

表1 : 与导电材料的建议最小距离



附□A. 连接器规格



□3 : ACM1252U-Z6 USB 连接器 (公头) 规格

注: 图 3 中的连接器与 PCB 板相连。