



Advanced Card Systems Ltd.
Card & Reader Technologies

ACR39T-A5 (USB Type C) 智能卡读写器



技术规格书 V1.02



目录

1.0.	简介	3
1.1.	智能卡读写器	3
1.2.	易于集成.....	3
2.0.	特性	4
3.0.	支持的卡片类型	5
3.1.	MCU 卡	5
3.2.	存储卡	5
4.0.	典型应用	6
5.0.	技术规格	7
6.0.	如何打开 SIM 卡卡盖	9



1.0. 简介

ACR39T-A5 是一款采用现代智能卡读写器新技术，外形小巧而功能丰富的 SIM 尺寸智能卡读写器。它将复杂的技术与时尚新颖的设计融为一体，外观紧凑但功能强大，可以满足多种智能卡应用的严格要求。



1.1. 智能卡读写器

ACR39T-A5 读写器支持符合 ISO 7816 标准的 A 类、B 类和 C 类（5V、3V 和 1.8V）智能卡，可以读取大部分存储卡以及符合 T=0 和 T=1 协议的微处理器卡。另外它采用 USB 全速接口（USB Type-C 连接器），最高能以 600 Kbps 的速度读写智能卡。这使得它广泛适用于各类解决方案，例如门禁和逻辑访问控制、数字签名、网上银行等。

1.2. 易于集成

ACR39T-A5 符合 PC/SC 和 CCID 标准，专为集成到计算机环境设计，非常易于安装和使用。它的驱动可以兼容 Windows®、Linux®、Mac OS®、Solaris 等操作系统。另外还可以在运行有 Android™ 3.1 及以下的版本的移动设备上使用。

这些特性使得 ACR39T-A5 智能卡读写器成为智能卡解决方案的最佳选择。



2.0. 特性

- USB 2.0 全速接口
- USB Type-C 连接器
- 即插即用——支持 CCID 标准，具有高度灵活性
- 带 USB 保护帽
- 智能卡读写器：
 - 接触式接口：
 - 支持 ISO 7816 A 类、B 类和 C 类（5V、3V、1.8V）SIM 尺寸卡
 - 支持符合 T=0 或 T=1 协议的微处理器卡
 - 支持各类存储卡
 - 支持 PPS（协议和参数选择）
 - 具有短路保护功能
- 应用程序编程接口：
 - 支持 PC/SC
 - 支持 CT-API（通过 PC/SC 上一层的封装）
- 支持 Android™ 3.1 及以上版本¹
- 符合下列标准：
 - EN 62368/IEC 62368
 - CE
 - FCC
 - RoHS
 - REACH
 - UKCA
 - VCCI
 - WEEE
 - ISO 7816
 - PC/SC
 - CCID
 - Microsoft® WHQL

¹使用 ACS 定义的安卓库



3.0. 支持的卡片类型

3.1. MCU 卡

ACR39T-A5 可以读写符合 T=0 或 T=1 协议的 MCU 卡。

3.2. 存储卡

ACR39T-A5 支持多种类型的存储卡，例如：

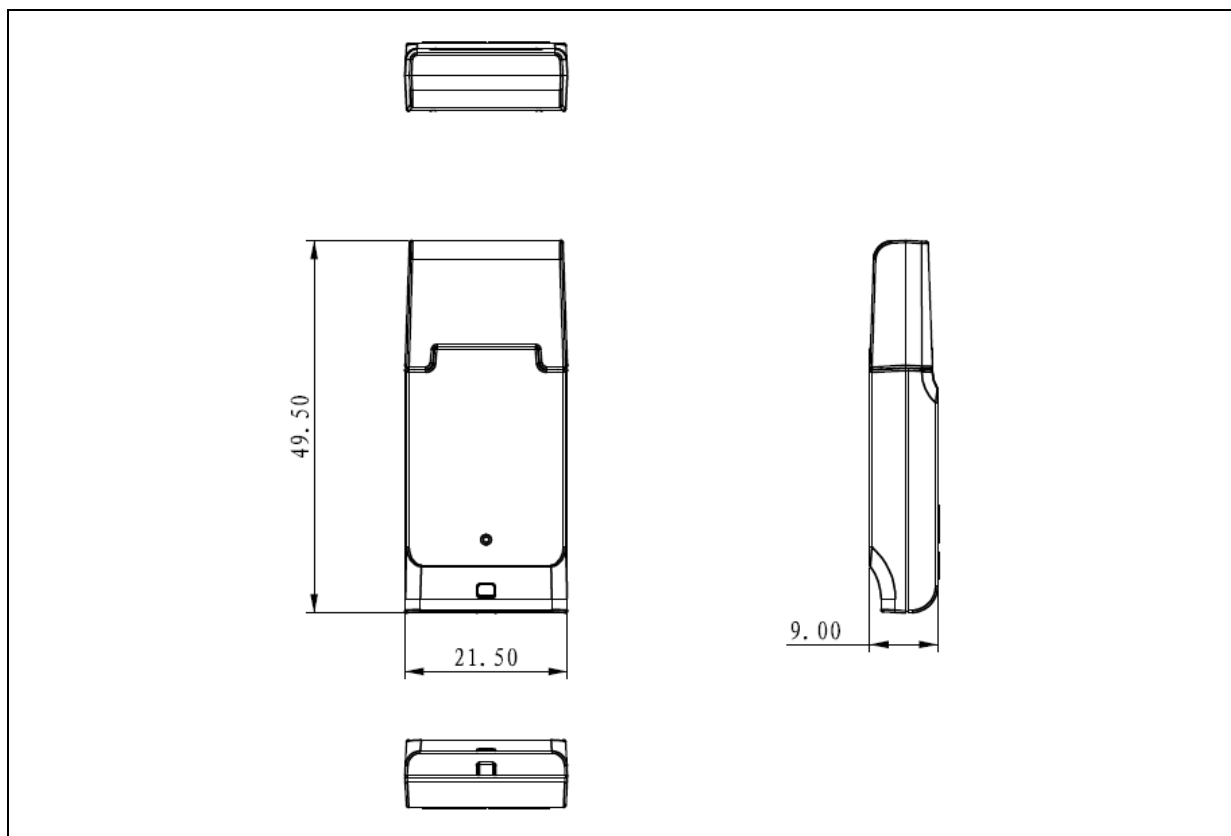
- 具有 1 KB 的 EEPROM 智能存储空间以及写保护功能的存储卡，包括：
 - Infineon®: SLE4418、SLE4428、SLE5518 和 SLE5528
- 具有 256 字节 EEPROM 智能存储空间以及写保护功能的存储卡，包括：
 - Infineon®: SLE4432、SLE4442、SLE5532 和 SLE5542



4.0. 典型应用

- 电子政务
- 电子银行和电子支付
- 电子医疗
- 公钥基础设施
- 网络安全
- 访问控制
- 客户积分优惠计划

5.0. 技术规格



物理规格参数

尺寸 49.5 mm (长) × 21.5 mm (宽) × 9.0 mm (高)
重量 7g
颜色 黑色

USB 主机接口参数

协议 USB CCID
连接器类型 标准 Type-C
电源 USB 端口取电
速率 USB 2.0 全速 (12 Mbps)
源电压 5 V

接触式智能卡接口参数

卡槽数 1 个 SIM 尺寸卡槽 (可选配 MicroSIM 尺寸卡槽)
标准 ISO 7816 1-4 部分, A 类、B 类和 C 类 (5 V、3 V、1.8 V)
协议 T=0; T=1; 支持存储卡
源电流 最大 50 mA
智能卡读/写速度 9.6 Kbps - 600 Kbps
短路保护 所有引脚上均为(+5) V/GND
时钟频率 4.80 MHz
卡座 摩擦式
卡插次数 最少 1 万次 (可按需定制为最少 3 万次)

内置外设参数

LED 绿色

应用程序编程接口参数

PC 联机模式 PC/SC
..... CT-API (通过 PC/SC 上一层的封装)



工作条件

温度..... 0 °C - 60 °C
 湿度..... 最高 90% (无凝结)
 MTBF..... 500,000 小时

认证/标准

EN 62368/IEC 62368, CE, FCC, RoHS, REACH, UKCA, VCCI, WEEE, ISO 7816, USB 2.0 Full Speed, PC/SC, CCID, Microsoft® WHQL

设备驱动程序操作系统

Windows® 7, Windows® 8, Windows® 8.1, Windows® 10
 Windows® Server 2003, Windows® Server 2008, Windows® Server 2008 R2, Windows® Server 2012, Windows® Server 2012 R2, Windows® Server 2016
 Linux®, Mac OS®, Solaris, Android™ 3.1 及以上

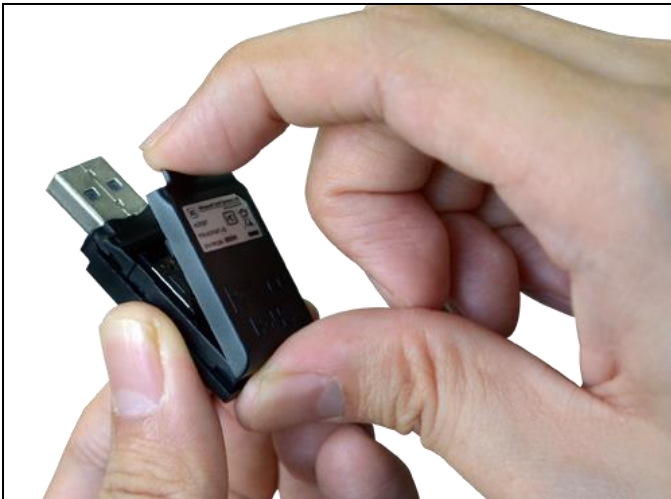


6.0. 如何打开 SIM 卡卡盖

1. 打开读写器背面的 SIM 卡卡盖。



2. 从上端拉起后盖。





- 取下后盖后，将 SIM 卡插入或移出读写器



Android 是 Google LLC. 的商标。Android 机器人是根据 Google 创建和共享的作品来复制或修改的，并遵循 Creative Commons 3.0 Attribution License 所述的条款加以使用。
Infineon 是 Infineon Technologies AG 的注册商标。
Linux® 是 Linus Torvalds 在美国及其他国家的注册商标。
Mac OS 是 Apple Inc. 在美国及其他国家注册的商标。
Microsoft、Windows 和 Windows Vista 是 Microsoft Corporation 在美国及/或其他国家的注册商标。