



## 接触式和非接触式读写器

# ACR1581U

DualBoost III USB 双界面读写器

ACR1581 DualBoost III 是一款先进的多功能智能卡读写器，可支持符合 ISO 标准接触式和非接触式智能卡。它具备高达 848 kbps 的高速通信能力和内置 SAM 插槽为要求苛刻的智能卡应用提供高水平的安全性和可靠性。ACR1581U 支持键盘仿真模式以及卡模拟模式，使其适用于各种智能卡应用。

此外，它也为混合和复合卡提供智能支持，以便能够检测出误插在接触式卡槽的非接触式智能卡。该设备具有 USB 固件升级能力、支持接触式存储卡和支持扩展的非接触式 APDU 命令。它还具有三种均遵循 PC/SC 规范的接口，包括 PICC、ICC 和 SAM 接口。这使其适用于各种行业，例如金融、医疗保健和政府。

DualBoost III 是一款功能强大且灵活的智能卡读写器，可提供广泛的高级特性和功能。它支持接触式和非接触式智能卡的能力，以及对不同类型智能卡的广泛支持，使它成为各种需要高级别安全性和可靠性的智能卡应用场合的理想选择。



### 关键特性

#### ☑ 支持多种卡片类型

- 接触式智能卡：
  - ISO 7816 A 类, B 类和 C 类 (5V, 3V and 1.8V)
  - 存储卡, 微处理器卡 (T=0 or 1)
- 非接触式智能卡：
  - ISO 14443 A 类 & B 类 (T=CL)
  - ISO 15693
  - MIFARE® (T=CL), FeliCa, NFC Tags
  - SRI/SRIX, CTS, Innovatron, Picopass, Topaz Card

#### ☑ 性能

- 读/写 ISO 14443 A 类 & B 类速度达 848 kbps
- 读/写 ISO 15693 速度达 26 kbps

#### ☑ 安全

- 1 x 符合 ISO 7816 的 SAM 卡槽以提高安全性

#### ☑ 支持键盘仿真模式和卡模拟模式

- 无需额外应用程序即可操作

#### ☑ 支持 USB 固件升级能力

#### ☑ 可靠

- 符合国际认证
- 平均故障间隔 (MTBF) 高达 50 万小时
- 短路保护功能

#### ☑ 兼容

- 支持各大操作系统

### 常见应用

电子政务  
电子银行和电子支付  
电子医疗  
公共交通  
网络安全  
访问控制  
积分优惠计划



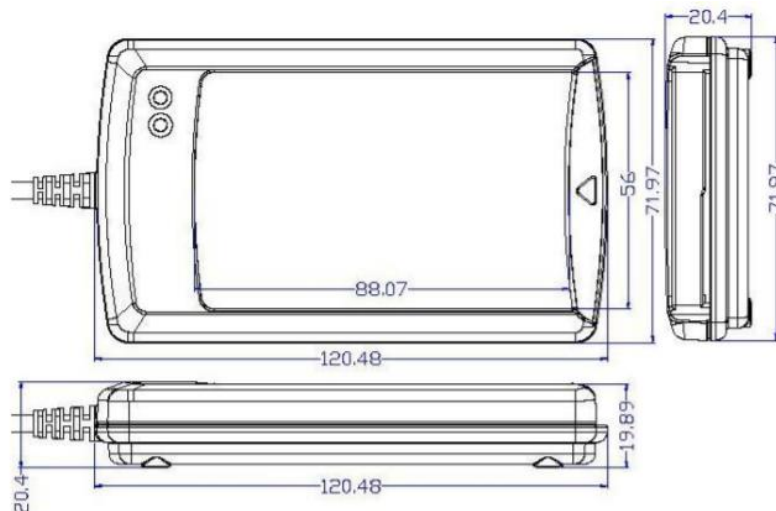


## 技术规格

接触式智能卡接口参数	
卡槽数量	1 个全尺寸卡槽
支持的卡片类型	ISO 7816 A 类, B 类, C 类 (5V, 3V, 1.8V), 存储卡, 微处理器卡 (T=0, T=1)
源电流	最高 60 mA
读/写速率	13.4 - 1,250 kbps
时钟频率	5 MHz, 最高 10 MHz (按需求)
卡连接器	ICC 槽: 下落式
卡插次数	最少 300,000 次
非接触式智能卡界面参数	
支持的卡片类型	ISO 14443 A 类 & B 类 1-4 部分, ISO 15693, MIFARE®, FeliCa, NFC Tags, SRI/SRIX, CTS, Innovatron, Picopass, Topaz Card
工作频率	13.56 MHz
操作距离	最远 70 mm (取决于卡片类型)
读/写速度	106/212/424/848 kbps (ISO14443) 26 kbps (ISO15693)
其他 NFC 功能	键盘仿真模式, 卡模拟模式
SAM 卡界面参数	
标准	1 个 ISO 7816 标准的 A 类 SIM 尺寸卡槽
读/写速度	13.4 kbps - 1,250 kbps
时钟频率	5 MHz, 最高 10 MHz (按需求)
协议	T=0, T=1
主机接口参数	
协议	USB CCID
连接器类型	USB Type-A
速率	USB 2.0 全速 (12Mbps) 兼容 USB 3.0
源电压	5VDC
源电流	最大 300mA
USB 固件升级	支持

物理特性参数	
尺寸 (长 x 宽 x 高)	机身: 120.5 x 72.0 x 20.4 毫米 天线尺寸: 63 x 54 毫米
重量	143 克
颜色	白色
USB 线长度	2 米 (不可拆卸)
外围设备	
蜂鸣器	1 个可编程蜂鸣器 (单音)
LED 灯	2 个可编程 LED 指示灯 (蓝色和绿色)
运行条件	
温度	0 - 60° C
湿度	90% (无凝结)
MTBF	500,000 小时
认证/标准	
认证	EN 62368, CE, UKCA, FCC, RoHS, REACH, Microsoft® WHQL
标准	USB CCID, PC/SC
库和工具	
库	CT-API
工具	软件开发包
支持	
驱动支持的操作系统	Windows®, Linux®, macOS, Android™
保修	1 年
型号/零件号	
USB Type-A	ACR1581U-C1
USB Type-C	ACR1581U-CF (按需求)

## 机械规格



单位：毫米

### 关于龙杰智能卡 (ACS)

龙杰智能卡有限公司 (ACS) 创立于 1995 年, 是亚太地区第一大、全球三大之一的连机智能卡读写器供应商及 Frost&Sullivan 颁发的“智能卡读写器产品质量领袖奖”的获奖者。另外于 2010 年、2014 年和 2015 年, ACS 被《福布斯亚洲》杂志从销售额在五百万至十亿美元之间的企业中选出, 三次评为亚太地区 200 家最佳中小型上市企业之一。ACS 致力于开发一系列优质的智能卡读写器、智能卡及其相关产品, 产品远销至全球一百多个国家。

如需进行销售查询, 请单击[此处](#)

电话: +852-2796-7873

传真: +852-2796-1286

macOS 是 Apple Inc. 在美国及其它国家注册的注册商标。

Windows® 是 Microsoft Corporation 在美国及/或其他国家的商标。

Android™ 是 Google LLC. 的商标

Linux® 是 Linus Torvalds 在美国及其他国家的注册商标。

