



非接触式读写器

WalletMate

手机钱包 NFC 读写器

(兼容 Apple VAS 和 Google Smart Tap)

WalletMate 是一款专门针对手机 NFC 应用设计的手机钱包 NFC 读写器。它兼容 Apple 和 Google 的增值服务 (VAS) 协议, 通过支持 IOS 和 Android 钱包上虚拟的会员卡、员工卡/学生证、门票等凭证, 能够为用户带来极致的无卡应用体验。VAS 协议允许主机终端凭着唯一的商家 ID, 从用户手机上自动选取属于该商家的钱包凭证, 让用户享受便捷快速的“一拍通”体验。

WalletMate 基于 13.56MHz 频率开发, 支持 ISO 14443 A 类和 B 类卡、MIFARE®卡、FeliCa 卡以及符合 ISO 18092 标准的 NFC 标签。另外它通过 NFC 论坛认证, 支持全部三种 NFC 模式, 分别是读写卡模式、卡模拟模式和 P2P 通信模式。

这款即插即用型 USB NFC 设备符合 CCID 和 PC/SC 标准, 能够与多种设备和应用程序进行互操作, 非常适合集成到需要同时支持实体智能卡和虚拟钱包凭证的各类系统中使用。



关键特性

- ✓ **支持多种卡片类型**
 - ISO/IEC 18092 NFC
 - ISO 14443 A 类 & B 类 (T=CL)
 - MIFARE®
 - FeliCa
- ✓ **兼容 Apple VAS 和 Google Smart Tap**
 - Apple 和 Google 测试合格, 支持各自的增值服务 (VAS) 协议
- ✓ **安全**
 - 在 Google Smart Tap 安全单元中存储长期私钥 (LTPK)
- ✓ **灵活**
 - 读/写速率、LED 和蜂鸣器可编程设置
- ✓ **支持 USB 固件升级**
- ✓ **可靠**
 - 通过国际标准认证
 - 平均故障间隔时间 (MTBF) 达 50 万小时
- ✓ **兼容性强**
 - 支持所有主流操作系统
 - Windows®、Linux®、macOS、Android™

典型应用

电子政务
电子银行和电子支付
电子医疗
公共交通
网络安全
访问控制
积分优惠计划
智能海报/URL 营销
点对点 (P2P) 通信





技术规格

非接触智能卡接口参数

支持的卡片类型	ISO/IEC 18092 NFC、ISO 14443 A 类&B 类、MIFARE®、FeliCa
工作频率	13.56 MHz
读取距离	最远 50 毫米（视标签类型而定）
读/写速率	106/212/424 kbps（可编程设置）
防冲突机制	支持
支持的 NFC 模式	NFC 读/写、P2P 通信、卡模拟

主机接口参数

协议	USB CCID
连接器类型	USB Type A
速率	USB 2.0 全速（12Mbps）
源电压	5VDC
电流消耗	最大 200mA
USB 固件升级	支持

物理规格参数

尺寸 (长 x 宽 x 高)	机身：98 x 65 x 12.8 毫米 天线尺寸：50 x 40 毫米
重量 (±5 克)	81 克 (USB Type-A)
颜色	磨砂黑
USB 线长度	1 米 (不可拆卸)

外围设备

蜂鸣器	1 个可编程蜂鸣器（单音）
LED 灯	1 个可编程 LED 指示灯（红色和绿色）

工作条件

温度	0 - 60°C
湿度	90%（无凝结）
MTBF	500,000 小时

认证/标准

认证	Apple VAS, Google Smart Tap, NFC Forum Certification Mark, IEC/EN 62368, CE, UKCA, FCC, J-LIS, VCCI, TELEC, KC, BIS, RoHS, REACH, WEEE, Microsoft® WHQL
标准	USB CCID、PC/SC

库&工具

库	Apple VAS API, Google Smart Tap API, CT-API
工具	ACS VAS 测试工具（含 API） （Windows, Linux）, （未来会推出支持更多操作系统的版本） 软件开发包（199 美元）

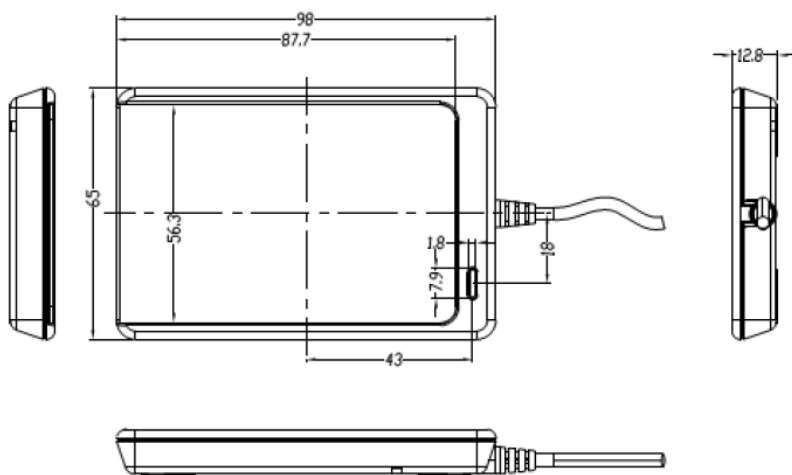
驱动&支持

驱动支持的操作系统	Windows®, Linux®, macOS, Android™
保修	1 年

产品型号

默认	ACR1252U-MW (USB Type-A)
----	--------------------------

结构规格



单位：毫米

关于龙杰智能卡 (ACS)

龙杰智能卡有限公司 (ACS) 创立于 1995 年，是亚太地区第一大、全球三大之一的连机智能卡读写器供应商及 Frost&Sullivan 颁发的“智能卡读写器产品质量领袖奖”的获奖者。另外于 2010 年、2014 年和 2015 年，ACS 被《福布斯亚洲》杂志从销售额在五百万至十亿美元之间的企业中选出，三次评为亚太地区 200 家最佳中小型上市企业之一。ACS 致力于开发一系列优质的智能卡读写器、智能卡及其相关产品，产品远销至全球一百多个国家。

如需咨询请点击 [“联系销售”](#)

电话:+852-2796-7873

传真:+852-2796-1286

macOS 是 Apple Inc. 在美国及其它国家注册的注册商标。

Windows® 是 Microsoft Corporation 在美国及/或其他国家的商标。

Android™ 是 Google LLC 的商标

Linux® 是 Linus Torvalds 在美国及其他国家的注册商标。

WalletMate - 2023 年 1 月 如有任何更改，恕不另行通知。

