



接触式智能卡读写器

# ACR40T

外形纤小、现代化设计

ACR40T是ACS最新推出的一款迷你型高速USB SIM尺寸接触式智能卡读写器，可无缝支持ISO 7816 A类、B类和C类智能卡、符合T=0或T=1协议的微处理器卡、以及市面上各种类型的存储卡。

除标准版之外，ACR40T还推出**高级版**，为用户提供一个可用在自定义安全应用的**可配置的内置按钮**。此功能对于确认用户存在必不可少，可确保用户实际存在，以便与应用程序进行互动。

由于符合CCID、PC/SC和Microsoft® WHQL标准，ACR40T能够与**Windows®**、**Linux®**、**macOS**以及**Android™**等操作系统完美结合。

另外ACR40T提供**USB标准A型和C型**两种接口选项，用户可灵活选择连接方式。

全球体积最小的  
SIM尺寸智能卡读写器



ACR40T-A1/A6  
USB 标准 A 型

ACR40T-A5/A7  
USB 标准 C 型

## 主要特性

- ☑ **多重配置**
  - 标准版：支持基本的读/写操作
  - 高级版：提供内置按钮，可用于特定的安全应用（例如：多重身份验证）
- ☑ **支持多种接触式卡**
  - ISO 7816 A类、B类和C类卡（5V、3V和1.8V）
  - 微处理器卡（T=0、T=1）
  - 存储卡
- ☑ **支持固件升级**
- ☑ **支持用户数据存储**
- ☑ **可靠**
  - 通过国际标准认证
    - UL 62368、CE、UKCA、FCC、RoHS、REACH、VCCI、Microsoft® WHQL
- ☑ **兼容**
  - 支持各大操作系统
    - Windows®、Linux®、macOS、Android™

## 常见应用

电子政务  
电子银行和电子支付  
电子医疗  
公钥基础设施  
网络安全



## 技术规格

接触式智能卡接口	
卡槽数	1 个 SIM 尺寸卡槽 (2FF)
支持的卡片类型	ISO 7816 1-4 部分的 A 类、B 类和 C 类卡 (5 V、3 V、1.8 V)、微处理器卡 (T=0、T=1)、存储卡
工作电流	最大 50 mA
读/写速率	9.6 - 600 Kbps
时钟频率	4.80 Mhz; 运行频率高达 16MHz
卡座	摩擦式
卡插次数	最少 10 万次
PPS (协议和参数选择)	支持
短路保护	支持

主机接口	
协议	USB CCID
连接器类型	标准 A 型/C 型
USB 接口	USB 2.0 全速 (12Mbps) 兼容 USB 3.0
工作电压	5 V

应用程序编程接口	
连机模式	PC/SC

其它特性	
固件升级	支持
用户数据存储	支持

型号/零件号	
标准版 [不含手绳]	ACR40T-A1 (USB 标准 A 型) ACR40T-A5 (USB 标准 C 型)
高级版 [包括内置按钮及手绳]	ACR40T-A6 (USB 标准 A 型) ACR40T-A7 (USB 标准 C 型)

物理特性	
尺寸	<b>ACR40T-A1:</b> 48.9mm (长) × 17.7mm (宽) × 8.0mm (高)
	<b>ACR40T-A5:</b> 44.7mm (长) × 17.7mm (宽) × 8.0mm (高)
	<b>ACR40T-A6:</b> 49.5mm (长) × 17.7mm (宽) × 8.0mm (高)
	<b>ACR40T-A7:</b> 45.9mm (长) × 17.7mm (宽) × 8.0mm (高)
重量	<b>ACR40T-A1:</b> 6.8 g ± 1.0 g
	<b>ACR40T-A5:</b> 5.3 g ± 1.0 g
	<b>ACR40T-A6:</b> 8.1 g ± 1.0 g
	<b>ACR40T-A7:</b> 6.2 g ± 1.0 g
颜色	白色

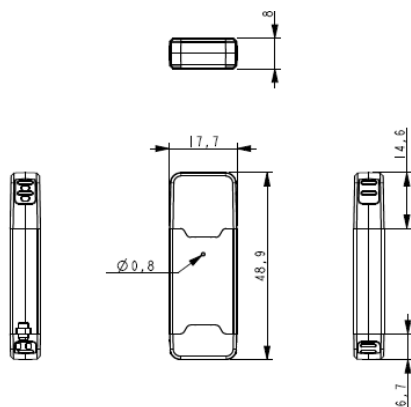
外围设备	
LED 指示灯	绿色

工作条件	
温度	0 - 65° C
湿度	95% (无冷凝)
MTBF	600,000 小时

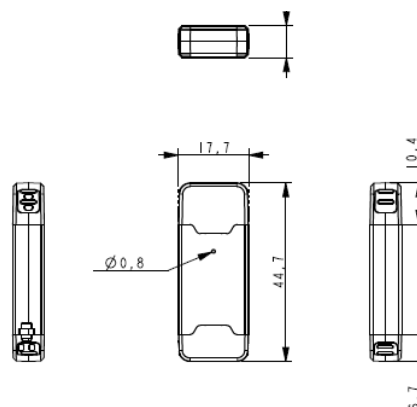
认证/标准	
认证	UL 62368、CE、UKCA、FCC、RoHS、REACH、VCCI、Microsoft® WHQL
标准	USB CCID、PC/SC、WEEE, TAA

驱动 & 支持	
驱动支持的操作系统	Windows®、Linux®、macOS、Android™

## 结构规格



如上图所示: ACR40T-A1 [Type-A]<sup>1</sup>



如上图所示: ACR40T-A5 [Type-C]<sup>1</sup>

<sup>1</sup> 注意: ACR40T-A6 [标准 A 型]和 ACR40T-A7 [标准 C 型]在读写器后端包含一个内置按钮。

### 关于龙杰智能卡 (ACS)

龙杰智能卡有限公司 (ACS) 创立于 1995 年, 是亚太地区第一大、全球三大之一的连机智能卡读写器供应商及 Frost&Sullivan 颁发的“智能卡读写器产品质量领袖奖”的获奖者。另外于 2010 年、2014 年和 2015 年, ACS 被《福布斯亚洲》杂志从销售额在五百万至十亿美元之间的企业选出, 多次评为亚太地区 200 家最佳中小型上市企业之一。ACS 致力于开发一系列优质的智能卡读写器、智能卡及其相关产品, 产品远销至全球一百多个国家。

如需进行销售查询, 请单击[此处](#)

电话: +852-2796-7873

传真: +852-2796-1286

Android 是 Google LLC. 的商标。

Linux® 是 Linus Torvalds 在美国及其他国家的注册商标。

macOS 是 Apple Inc. 在美国及其它国家注册的商标。

Microsoft® 和 Windows® 是 Microsoft Corporation 在美国及/或其他国家的注册商标或商标。

ACR40T - 2024 年 11 月 如有任何更改, 恕不另行通知。



[www.acs.com.hk](http://www.acs.com.hk)

[info@acs.com.hk](mailto:info@acs.com.hk)