



接触式智能卡读卡器

ACR40T

外形纤巧、现代化设计

ACR40T 是 ACS 最新的迷你型高速 USB SIM 大小的接触式智能卡读卡器。它支持固件升级，以及 ISO 7816 A、B 和 C 类智能卡 (5 V、3 V、1.8 V)、具有 T=0、T=1 协议的微处理器卡，以及各种存储卡。ACR40T 结合了尖端和突破性的现代技术，其竞争优势在于其小巧的尺寸和滑动式智能卡入口插槽。

除此之外，ACR40T 还提供高级版，为用户提供了一个于特定应用程序使用的内置按钮。此功能对于确认用户存在也是必不可少的，因为它确保用户实际存在，以便与应用程序互动。

ACR40T 兼容 CCID 和 PC/SC 以及 Microsoft® WHQL，也同时支持 Windows®、Linux®、macOS 和 Android™ 等各种操作系统，并能够连接 USB 标准 A 型和 USB 标准 C 型。

主要功能：

☑ 多重配置

- 标准版: 基本智能卡读/写
- 高级版: 内置按钮 (用于特定应用程序, 例如: 多重身份验证)

☑ 支持市面上各种类型的卡

- 符合 ISO-7816 A 类、B 类和 C 类 (5 V, 3 V, 1.8 V) 的卡
- 符合 T=0、T=1 协议的 CPU 卡
- 存储卡

☑ 可靠

- 符合国际认证
 - UL 62368、CE、UKCA、FCC、RoHS、REACH、VCCI、Microsoft® WHQL
- 平均故障间隔 (MTBF) 高达 60 万小时
- 卡插次: 最少 10 万次
- 具有短路保护功能

☑ 兼容

- 支持各大操作系统
 - Windows®、Linux®、macOS 和 Android™
- 支持固件升级

全球体积最小的
SIM 大小智能卡读卡器



ACR40T-A1/A6
USB 标准 A 型



ACR40T-A5/A7
USB 标准 C 型



常见应用

电子政务
银行和支付
电子医疗
网络安全
公钥基础设施

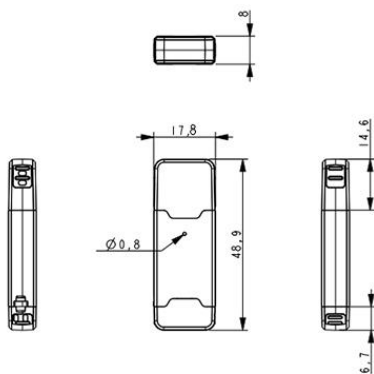


技术规格

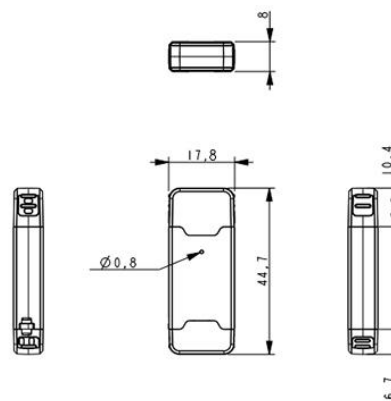
接触式智能卡接口	
插槽数	1 个 SIM 尺寸卡槽 (2FF)
支持的卡类型	符合 ISO-7816 A 类、B 类和 C 类 (5 V, 3 V, 1.8 V) 的卡 符合 T=0、T=1 协议的 CPU 卡 存储卡
源电流	最多 50 mA
读/写速度	9.6 – 600 Kbps
时钟频率	4.80 MHz、运行频率高达 16MHz
卡座	接触式
卡插次数	最少 10 万次
PPS (協議和參數選擇)	支援
短路保护功能	支援
USB 主机接口参数	
协议	USB CCID
连接器类型	USB 标准 A 型、C 型
速率	USB 全速 (12 Mbps) 兼容 USB 3.0
电源电压	5 V
应用编程接口	
联机模式	PC/SC
其它特性	
USB 固件升级	支援
型号/零件号	
标准版 [不包括手繩]	ACR40T-A1 (USB 标准 A 型) ACR40T-A5 (USB 标准 C 型)
高級版 [设内置按钮及手繩]	ACR40T-A6 (USB 标准 A 型) ACR40T-A7 (USB 标准 C 型)

物理特性参数	
外壳尺寸	ACR40T-A1: 48.9 毫米 (长) x 17.7 毫米 (阔) x 8.0 毫米 (高)
	ACR40T-A5: 44.7 毫米 (长) x 17.7 毫米 (阔) x 8.0 毫米 (高)
	ACR40T-A6: 49.5 毫米 (长) x 17.7 毫米 (阔) x 8.0 毫米 (高)
	ACR40T-A7: 45.9 毫米 (长) x 17.7 毫米 (阔) x 8.0 毫米 (高)
重量	ACR40T-A1: 6.79 克 (± 0.67 克)
	ACR40T-A5: 5.32 克 (± 0.53 克)
	ACR40T-A6: 8.13 克 (± 0.81 克)
	ACR40T-A7: 6.21 克 (± 0.62 克)
颜色	白色
外围设备	
LED 指示灯	绿色
运行条件	
温度	0 - 65°C
濕度	95% (无冷凝)
MTBF	60 万小时
认证与标准	
认证	UL 62368、CE、UKCA、FCC、RoHS、REACH、VCCI、Microsoft® WHQL
标准	USB CCID、PC/SC
驱动程序和支持	
设备驱动程序支持的操作系统	Windows®、Linux®、macOS、Android™

机械规格



如上图所示: ACR40T-A1 [USB 标准 A 型]¹



如上图所示: ACR40T-A5 [USB 标准 C 型]¹

¹ 注意: ACR40T-A6 [标准 A 型] 和 ACR40T-A7 [标准 C 型] 均在读写器后端包含一个内置按钮。

关于龙杰智能卡 (ACS)

龙杰智能卡有限公司 (ACS) 创立于 1995 年, 是亚太地区第一大、全球三大之一的联机智能卡读写器供应商及 Frost & Sullivan 颁发的“智能卡读写器产品质量领袖奖”的获奖者。于 2010 年、2014 年和 2015 年, ACS 被《福布斯亚洲》杂志从销售额在五百万至十亿美元之间的企业中选出, 三次评为亚太地区 200 家最佳中小型上市企业之一。ACS 致力于开发一系列优质的智能卡读写器、智能卡及其相关产品, 其产品远销至全球一百多个国家。如想了解更多关于 ACS 的信息, 欢迎浏览 <https://www.acs.com.hk/>

如需进行销售查询, 请单击[此处](#):

电话: +852-2796-7873

传真: +852-2796-1286

Android™ 为 Google LLC 的资产

Linux® 是 Linus Torvalds 在美国和其他国家的注册商标。

macOS 是 Apple Inc. 在美国和其他国家/地区注册的商标。

Microsoft® 和 Windows® 是 Microsoft Corporation 在美国和/或其他国家/地区的注册商标或商标。



www.acs.com.hk

info@acs.com.hk