



## 非接触式读写器模块

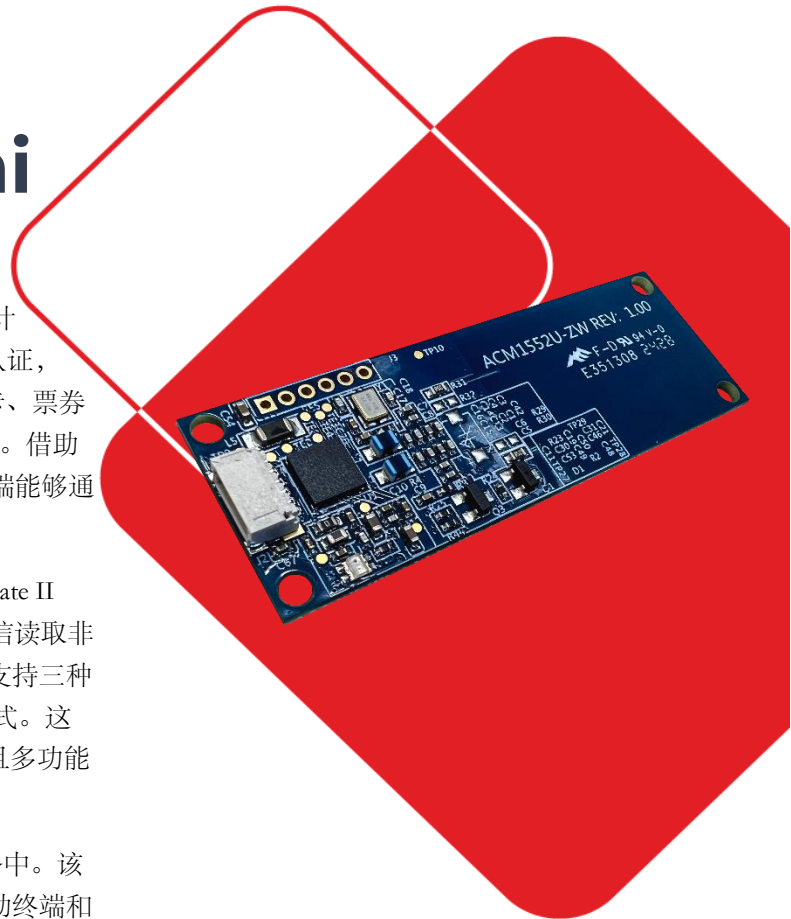
# WalletMate II Mini

微型手机钱包 NFC 模块

WalletMate II Mini 是一款专为增强智能手机 NFC 应用而设计的 NFC 读写器模块。它已通过 Apple 和 Google VAS 协议认证，可支持在 iOS 和 Android 平台上的虚拟通行证，例如会员卡、票券以及员工/学生身份证等。这确保了流畅的无卡化用户体验。借助 VAS 协议的应用，轻触即可使用的便捷体验得以实现，终端能够通过商户特定 ID 选择特定的钱包通行证。

作为一款符合 CCID 和 PC/SC 标准的读写器模块，WalletMate II Mini 是一款即插即用设备，能够以高达 848 kbps 的高速通信读取非接触式卡片。这使其成为高性能应用的理想选择。该设备支持三种运行模式：NFC 读写器模式、键盘仿真模式和卡片仿真模式。这些功能使 WalletMate II Mini 成为各类智能卡应用中的高效且多功能的解决方案。

WalletMate II Mini 的紧凑设计确保其能够完美嵌入小型设备中。该小型模块非常适合集成到各种应用中，包括手持设备、自助终端和物联网设备，同时不影响其功能或用户体验。



### 主要特点

- ✓ **支持多种非接触式卡类型**
  - ISO 14443 Type A & B
  - ISO 15693
  - 符合 ISO 18092 标准的 NFC 标签
  - MIFARE Classic®, MIFARE® Mini, MIFARE Ultralight® (T=CL), FeliCa and Topaz 卡
- ✓ **Apple VAS 和 Google Smart Tap 认证**
  - 获得 Apple 和 Google 的认证，兼容其各自的 VAS (增值服务) 协议。
  - 支持 ECP1.0 和 ECP2.0 (可能需要进一步的 ECP2.0 认证批准。)
- ✓ **支持多种 NFC 模式**
  - 读写器模式, 键盘模拟模式, 卡片模拟模式
- ✓ **高安全性**
  - Google Smart Tap 的长期私钥 (LTPK) 存储在安全元件中, 确保数据安全。
- ✓ **高灵活性**
  - 读写速度和 LED 可编程。
- ✓ **支持 USB 固件升级。**
- ✓ **高可靠性**
  - 符合国际认证标准。
  - 平均无故障时间 (MTBF) 高达 50 万小时。
- ✓ **广泛兼容性**
  - 支持所有主流操作系统:
    - Windows®, Linux®, Mac OS®, Android™

### 常见应用

电子政务  
电子银行和电子支付  
电子医疗  
公共交通  
网络安全  
访问控制  
积分优惠计划  
智能海报/URL 营销





## 技术规格

### 非接触式智能卡界面

支持卡片类型	ISO 14443 A 类 & B 类 1-4 部分, ISO 15693, ISO 18092 NFC, MIFARE®, FeliCa, SRI/SRIX, CTS, Innovatron, Picopass, Topaz 卡
工作频率	13.56 MHz
操作距离	长达 50 毫米 (取决于卡片类型)
读/写速度	106/212/424/848 kbps (ISO14443) 26kbps (ISO15693)
防冲突特性	支持
支持 NFC 功能	智能卡读/写器, 键盘模拟, 卡模拟

### 主机接口

协议	USB CCID
连接器类型	5 针, 1 毫米间距, 兼容 JST SH 系列
速率	USB 2.0 全速 (12Mbps) 兼容 USB 3.0
源电压	5VDC
源电流	最大 200mA
USB 固件升级	支持

### 物理特性

尺寸 (长 x 宽 x 高)	57 x 20 x 6.3 毫米
Weight (± 1g)	3.9g
USB 线长度	1 米, 可拆卸 (另行选购)

### 外围设备

LED 灯	1 个可编程 LED 指示灯 (蓝色和绿色)
-------	------------------------

### 运行条件

温度	-20 - 70° C
湿度	Max. 90% (无凝结)
MTBF	500,000 小时

### 认证/合规性

标准	USB CCID, PC/SC, Microsoft® WHQL, J-LIS, Apple VAS, Google Smart Tap
监管/环境	CE, UKCA, FCC, VCCI, KC, RoHS, REACH, WEEE

### 库和工具

库	Apple VAS API, Google Smart Tap API, CT-API
工具	软件开发包

### 驱动程序和支持

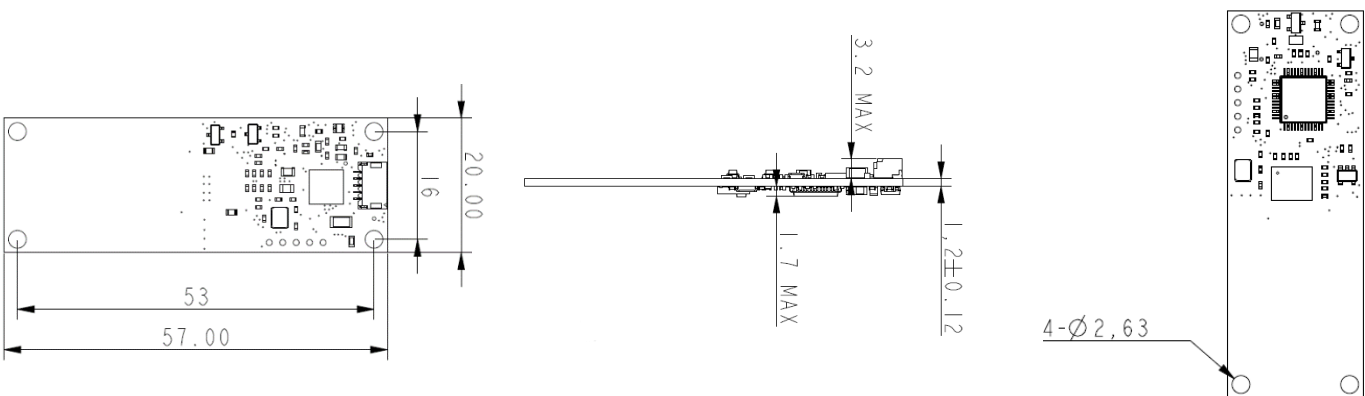
驱动支持的操作系统	Windows®, Linux®, macOS, Android™
保修	1 年

### 型号/部件号

原型号	ACM1552U-ZW
-----	-------------

## 技术规格

单位: 毫米



### 关于龙杰智能卡(ACS)

龙杰智能卡有限公司 (ACS) 创立于 1995 年, 是亚太地区第一大、全球三大之一的联机智能卡读写器供应商及 Frost & Sullivan 颁发的“智能卡读写器产品质量领袖奖”的获奖者。另外 ACS 被《福布斯亚洲》杂志从销售额在五百万至十亿美元之间的企业中选出, 多次评为亚太地区 200 家最佳中小型上市企业之一。ACS 致力于开发一系列优质的智能卡读写器、智能卡及其相关产品, 产品远销至全球一百多个国家。

如需进行销售查询, 请单击[此处](#):

电话: +852-2796-7873

传真: +852-2796-1286

macOS 是 Apple Inc. 在美国及其他国家注册的注册商标。

Windows® 是 Microsoft Corporation 在美国及/或其他国家的商标。

Android™ 是 Google LLC 的商标。

Linux® 是 Linus Torvalds 在美国及其他国家的注册商标。

