



FAST IDENTITY ONLINE [FIDO®]

PocketKey+

安全、快捷使用

PocketKey+ 为用户提供安全快捷的无密码在线登录体验。它允许个人、企业和政府规模的机构使用多重身份验证或双重身份验证替代密码，减少对静态密码的依赖。

此设备已通过 FIDO 联盟 [FIDO®] 认证，并符合 FIDO U2F 以及 FIDO2 协议。除此之外，钥匙的加密安全模型能够有效地终止网络钓鱼诈骗、密码/身份盗用和重复攻击的可能性，也通过在设备上存储 FIDO 加密密钥并为每个网站创建唯一密钥来防止用户跟踪。

PocketKey+ 作为一款具有 NFC 功能的 USB Type-C 安全密钥，设计上附有独特的机械开关。该开关对于确认用户在线状态尤其重要，因为它确保用户实际存在以便与应用程序交互。

主要功能

☑ 安全功能

- 认证器
 - FIDO U2F
 - FIDO2 (CTAP2.1)
- 安全模块
 - 加密安全模块 (EAL6+)

☑ 可靠

- FIDO® 认证
- 符合国际标准认证
- 平均故障间隔 (MTBF) 高达 60 万小时

☑ 兼容

- 支持各大操作系统
 - Windows®, Linux®, macOS and Android™ and iOS
- 支援各大网络浏览器
 - Chrome™, Safari®, Microsoft Edge®, and Firefox®



常见应用

企业
金融服务和支付
政府
医疗保健与保险

支持的平台

Microsoft®
Apple ID®
iCloud®
Facebook
Google®

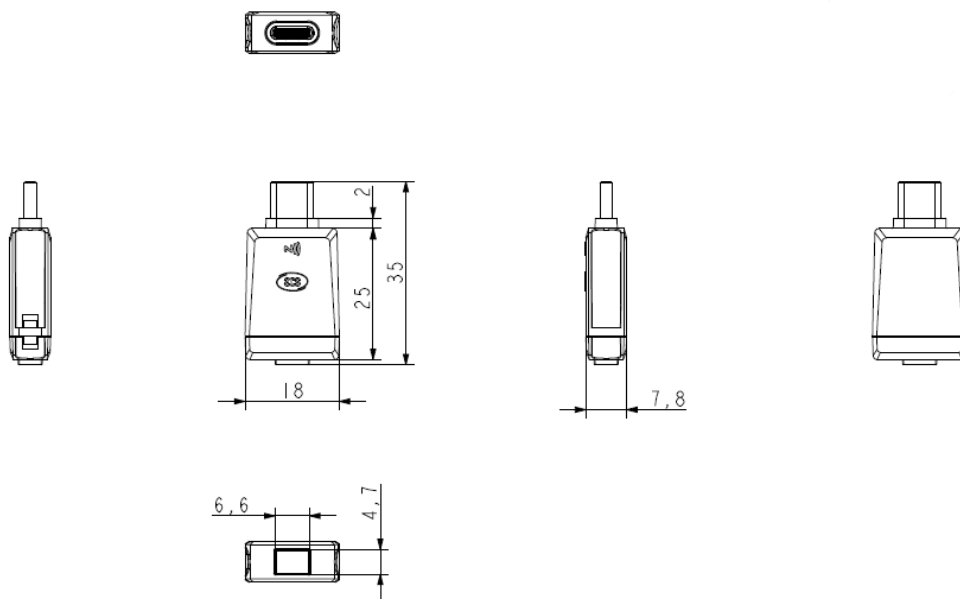


技术规格

主机接口参数	
协议	USB HID
连接器类型	USB 标准 C 型
USB 接口	USB 2.0 全速 (12 Mbps)
电源	USB 端口 和 NFC 取电
源电流	最多 100 mA
NFC 接口	
ISO 14443 Type A	支持
安全功能	
身份验证	FIDO U2F FIDO2 (CTAP2.1)
常驻密钥存储	200
认证/标准	
标准	FIDO U2F, FIDO2 L1
监管/环境	CE, FCC, VCCI, UKCA, RoHS, REACH
其它特性	
企业证明	按需定制
TOTP/HOTP	支持

物理特性参数	
外壳尺寸	35mm (长) × 18mm (阔) × 7.8mm (高)
重量	4.2 克 ± 1.0 克
颜色	白色
外围设备	
LED 指示灯	藍色
用户界面	验证用户在线状态的机械开关
运行条件	
温度	0 - 65°C
湿度	最高 95% (无冷凝)
MTBF	60 万小时
操作系统、浏览器与平台支持	
支持的操作系统	Windows®, Linux®, macOS 和 Android™ 和 iOS
支持的网络浏览器	Chrome™, Safari®, Microsoft Edge®, 和 Firefox®
支持的平台	Microsoft®, Apple ID®, iCloud® Facebook 和 Google®
密钥管理器	支持
型号/零件号	
標準 [設 Type-C 接头防尘保护套及手繩]	AFD03-A2

机械规格



关于龙杰智能卡 (ACS)

龙杰智能卡有限公司 (ACS) 创立于 1995 年, 是亚太地区第一大、全球三大之一的连机智能卡读写器供应商及 Frost & Sullivan 颁发的“智能卡读写器产品质量领袖奖”的获奖者。另外, ACS 曾多次入选福布斯亚洲 “Best Under a Billion” 榜单, 该榜单由亚太地区 200 家业绩最佳的上市公司组成, 其销售额在 500 万美元至 10 亿美元之间。ACS 致力于开发一系列优质的智能卡读写器、智能卡及其相关产品, 产品远销至全球一百多个国家。

如需进行销售查询, 请单击[此处](#):

电话: +852-2796-7873

传真: +852-2796-1286

Android™ 为 Google LLC 的资产

Linux® 是 Linus Torvalds 在美国和其他国家的注册商标。

macOS 和 Safari® 是 Apple Inc. 在美国和其他国家/地区注册的商标。

Microsoft® 和 Windows® 是 Microsoft Corporation 在美国和/或其他国家/地区的注册商标或商标。

Firefox™ 是 Mozilla Foundation 在美国和其他国家/地区的商标。

FIDO, FIDO ALLIANCE 和 FIDO CERTIFIED 商标徽标是 FIDO 的商标。

