



快速在线身份验证 [FIDO®]

PocketKey+ Bio

安全&便捷

ACS PocketKey+ Bio 通过先进的多重身份验证技术实现免密登录，彻底革新在线安全防护，显著降低对静态密码的依赖。该产品经 FIDO 联盟认证，严格遵守 FIDO U2F 和 FIDO2 协议，确保符合最高等级的安全防护标准。

PocketKey+ Bio 配备的尖端指纹传感器，能够帮助用户利用生物识别数据验证身份，为安全防护筑起极为重要的屏障。这一特性确保只有授权用户才能访问其账户，进而全面提升了安全性。

此外，该设备为便于使用，采用配备 NFC 功能的 USB Type-C 安全密钥形态。其指纹传感器能确保身份验证必须由用户亲自完成，使用户在与各类应用程序进行安全交互时倍感安心。



主要特性

☑ 紧凑设计 & 通用连接

- USB Type-C 连接器
- NFC 接口
- 超便携外形规格

☑ 安全特性

- FIDO2 身份验证器
 - FIDO U2F
 - FIDO2 (CTAP2.1)
- 生物识别认证
 - 侧边指纹传感器
- 安全模型
 - 加密安全模型 (EAL6+)

☑ 增强型指纹体验

- 指纹录入快速简便
- 最多支持 10 枚指纹
- 灵活的指纹录入选项

典型应用

企业
金融服务和支付
政府
医疗保健与保险

支持平台

Microsoft®
Apple ID®
iCloud®
Facebook
Google®

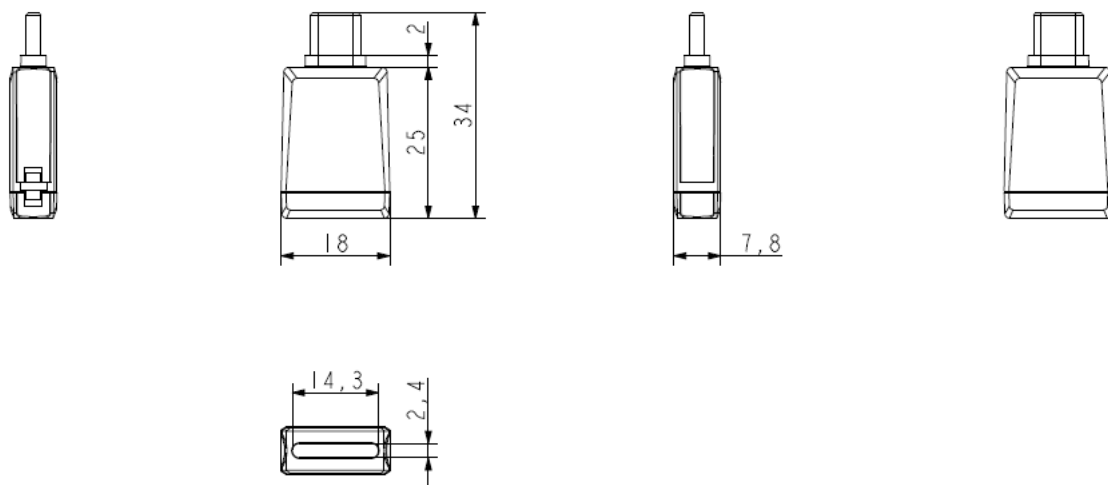


技术规格

主机接口	
协议	USB HID
连接器类型	USB Type-C
USB 接口	USB 2.0 全速 (12Mbps)
供电	USB 端口 & NFC
工作电流	最大 100 mA
NFC 接口	
ISO 14443 A 类	支持
生物识别数据	
生物特征 (指纹)	支持
误拒率 (FRR)	< 1.2%
误识率 (FAR)	< 1:50k
采集时间	< 100ms
安全功能	
身份验证器	FIDO U2F FIDO2 (CTAP2.1)
常驻密钥存储	100
指纹存储	10
认证/标准	
标准	FIDO U2F, FIDO2 L1
监管/环保	CE, FCC, VCCI, UKCA, RoHS, REACH
其它特性	
企业认证	按需定制
TOTP/HOTP	支持

物理特性	
尺寸	34mm (长) × 18mm (宽) × 7.8mm (高)
重量	4.2 g ± 1.0 g
颜色	黑色
部件	
LED	蓝色
工作条件	
温度	0 - 65° C
湿度	最高 95% (无凝结)
MTBF	60 万小时
支持的操作系统、浏览器和平台	
支持的操作系统	Windows®, Linux®, macOS, Android™ 和 iOS
支持的浏览器	Chrome™、Safari®、Microsoft Edge® 和 Firefox®
支持的平台	Microsoft®, Apple ID®, iCloud®, Facebook 和 Google®
密钥管理	支持
型号/部件编号	
默认 [配备 Type-C 保护盖]	AFD03-A1

结构规格



关于龙杰智能卡 (ACS)

龙杰智能卡有限公司 (ACS) 创立于 1995 年, 是亚太地区第一大、全球三大之一的连机智能卡读写器供应商及 Frost & Sullivan 颁发的“智能卡读写器产品质量领袖奖”的获奖者。另外 ACS 被《福布斯亚洲》杂志从销售额在五百万至十亿美元之间的企业中选出, 多次评为亚太地区 200 家最佳中小型上市企业之一。ACS 致力于开发一系列优质的智能卡读写器、智能卡及其相关产品, 产品远销至全球一百多个国家。

如需销售咨询, 请点击[此处](#)。

电话: +852-2796-7873

传真: +852-2796-1286

macOS 和 Safari® 是 Apple Inc. 在美国及其它国家的注册商标。
Windows® 是 Microsoft Corporation 在美国及/或其他国家的商标。
Android™ 和 Google Chrome™ 是 Google LLC. 的商标。
Linux® 是 Linus Torvalds 在美国及其他国家的注册商标。
Firefox™ 是 Mozilla Foundation 在美国及其它国家的商标。
FIDO、FIDO ALLIANCE 和 FIDO CERTIFIED 商标标志是 FIDO 的商标。

