



Advanced Card Systems Ltd.
Card & Reader Technologies

ACR1281U-C1

双界面读写器 (USB 接口)



技术规格书 V1.09



目录

1.0.	简介	3
2.0.	特性	4
3.0.	典型应用	5
4.0.	技术规范	6



1.0. 简介



ACR1281U-C1 DualBoost II 是 ACS 的 ACR128 DualBoost 读写器的二代产品，属于双界面读写器。它支持所有符合 ISO 7816 标准及 ISO 14443 标准的接触式智能卡和非接触式智能卡，允许用户将独立的接触式/非接触式技术应用方便地整合到一台机器和一张卡片当中。

DualBoost 系列产品的接触式和非接触式界面均符合 PC/SC 规范。它能以高达 848 Kbps 的速度与非接触式卡片进行通信，非常适合要求很高的应用。此外，它还具备混合卡和复合卡智能支持功能，即使将非接触式卡插入接触式卡槽，设备也能自动识别

出非接触式卡。另外，它还具备一个内置的 SAM 卡槽，可以配合 SAM 卡提高接触式和非接触式应用的安全性。

ACR1281U-C1 DualBoost II 还拥有 USB 固件升级、支持接触式存储卡、支持扩展的 APDU 等特性。作为一款功能强大、性价比高的“一机多用”型双界面读写器，它能为您提供极大的灵活性和便利性。



2.0. 特性

- USB 全速接口
- 符合CCID标准
- 智能卡读写器：
 - 非接触接口：
 - 读写速度达 848 Kbps
 - 内置天线用于访问非接触式标签，卡片读取距离可达 50 mm（视标签的类型而定）
 - 支持 ISO 14443 第 4 部分的 A 类和 B 类卡，以及 MIFARE Classic® 系列卡片
 - 内建防冲突特性（任何时候都只能访问 1 张标签）
 - 支持扩展的 APDU（最大 64 KB）
 - 接触式接口：
 - 支持 ISO 7816 A 类、B 类和 C 类卡（5 V、3 V 和 1.8 V）
 - 支持 CAC（通用权限卡）
 - 支持 PIV（个人身份验证卡）
 - 支持符合 T=0 或 T=1 协议的微处理器卡
 - 支持各类存储卡
 - 支持 PPS（协议和参数选择）
 - 具有短路保护功能
 - 支持扩展的 APDU (T=1: 最多 64 K 字节; T=0: 最多 512+10 字节)
 - SAM 接口：
 - 一个 SAM 卡槽
 - 符合 ISO 7816 的 SAM 卡槽（A 类）
- 应用程序编程接口：
 - 支持 PC/SC
 - 支持 CT-API（通过 PC/SC 上一层的封装）
- 内置外围设备：
 - 2 个用户可控的 LED 指示灯
 - 1 个用户可控的蜂鸣器
- 具有USB固件升级能力
- 支持Android™ 3.1及以上版本¹
- 符合下列标准：
 - ISO 14443
 - ISO 7816
 - PC/SC
 - CCID
 - CE
 - FCC
 - RoHS
 - REACH
 - Microsoft® WHQL

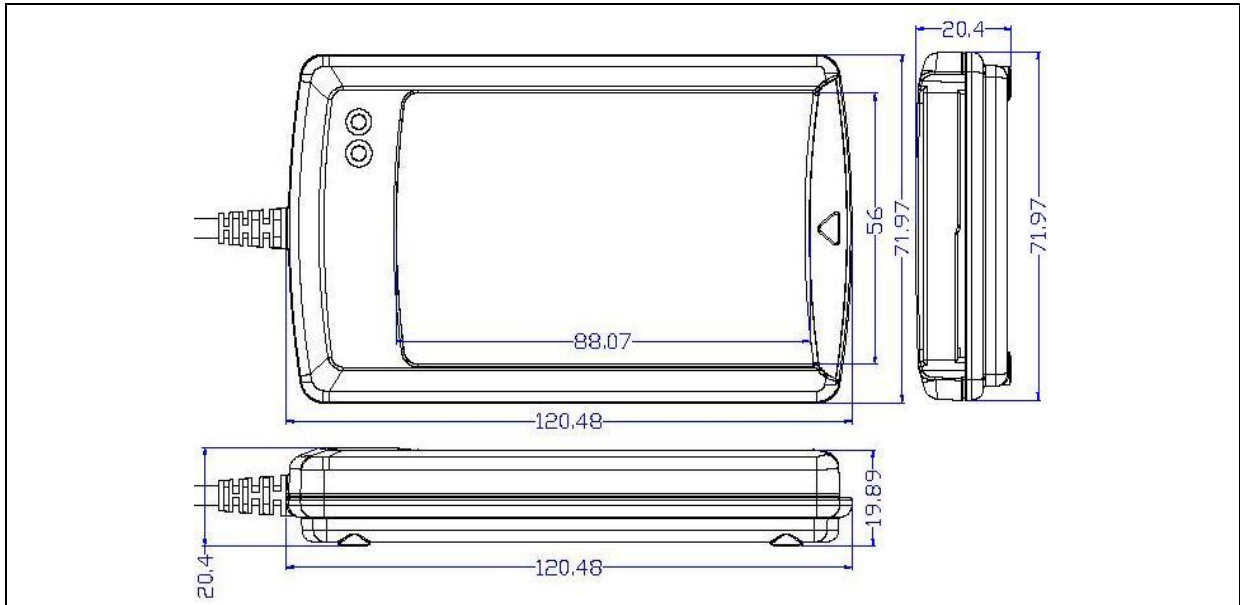
¹ 使用已定义的 Android 库



3.0. 典型应用

- 电子政务
- 电子银行和电子支付
- 电子医疗
- 交通
- 网络安全
- 访问控制
- 客户积分优惠计划

4.0. 技术规范



外观规格

尺寸	120.5 mm (L) × 72.0 mm (W) × 20.4 mm (H)
重量	140 g
颜色	黑色

USB 接口参数

协议	USB CCID
连接器类型	标准的 A 类
电源	USB 端口供电
速度	USB 全速 (12 Mbps)
源电压	5 V
源电流	最高 200 mA
连接线长度	2.0 m (固定)

非接触式智能卡界面参数

标准	ISO 14443 A 和 B, 1-4 部分
协议	ISO 14443 T=CL (符合 ISO 14443-4 的卡)
.....	T=CL 模拟 (MIFARE Classic)
工作频率	13.56 MHz
操作距离	最远 50 mm (取决于卡片类型)
智能卡读写速度	106 Kbps, 212 Kbps, 424 Kbps, 848 Kbps
天线尺寸	65 mm × 60 mm

接触式智能卡界面参数

卡槽数量	1 个全尺寸卡槽
标准	ISO 7816, A 类, B 类和 C 类 (5 V, 3 V, 1.8 V)
协议	T=0; T=1
源电流	最高 60 mA
智能卡读写速度	9.6 Kbps – 420 Kbps
短路保护	所有引脚上均为(+5) V/GND
时钟频率	4.80 MHz
卡座	下落式
卡插次数	最少 200,000 次

SAM 卡界面参数

卡槽数量	1 个标准的 SIM 尺寸卡槽
标准	ISO 7816, A 类 (5 V)
协议	T=0; T=1
卡座类型	SAM 卡槽 0: 摩擦式



内置外围设备参数

LEDs 红色和绿色
蜂鸣器 单音

其他特性

固件升级..... 支持

工作条件

温度..... 0 °C – 60 °C
湿度..... 10% – 90%
MTBF 500,000 hrs

应用程序编程接口

PC-linked mode..... PC/SC
..... CT-API (通过 PC/SC 上一层的封装)

认证/标准

ISO 7816, ISO 14443, USB Full Speed, PC/SC, CCID, CE, FCC, RoHS, REACH
Microsoft® WHQL

驱动程序操作系统支持

Windows® XP, Windows® Vista™, Windows® 7, Windows® 8, Windows® 8.1, Windows® 10,
Windows® Server 2003, Windows® Server 2003 R2, Windows® Server 2008, Windows® Server 2008 R2,
Windows® Server 2012, Windows® Server 2012 R2, Windows® Server 2016
Linux®, Mac OS®, Solaris, Android™ 3.1 及以上版本



Android 是 Google LLC 的商标。
Linux®是林纳斯·托瓦兹 (Linus Torvalds) 在美国和其他国家的注册商标。
Mac OS 是 Apple Inc.的商标。
Microsoft、Windows 和 Windows Vista 是微软公司的商标。
MIFARE 和 MIFARE Classic 是 NXP B.V.的商标。