



Advanced Card Systems Ltd.
Card & Reader Technologies

ACR3801

连机智能卡读写器

通过 **FIPS 201** 认证



技术规格书 V2.05



目录

1.0.	简介	3
1.1.	智能卡读写器	3
1.2.	即插即用.....	3
2.0.	特性.....	4
3.0.	支持的卡片类型	5
3.1.	MCU 卡	5
3.2.	存储卡	5
4.0.	典型应用	6
5.0.	技术规格.....	7



1.0. 简介

ACR3801 智能卡读写器专为满足美国市场需求而设计。它采用最新的智能卡技术，是一款通过了 FIPS 201 认证的接触式智能卡读写器。它外观精致亮丽，能够支持多种智能卡应用高速交易。



1.1. 智能卡读写器

作为一款高性能的、安全并且具有成本效益的智能卡读写器，ACR3801 完全符合 ISO 7816 和 PC/SC 等智能卡读写器行业标准。

ACR3801 智能卡读写器除了支持符合 ISO 7816 标准的 A 类、B 类和 C 类（分别为 5V、3V 和 1.8V）智能卡以及 T=0 和 T=1 的微处理器卡，还支持市面上类型多样的存储卡，包括美国国防部通用出入卡（CAC）。这使得它适用于非常广泛的解决方案，如 PIV 应用、门禁和逻辑访问控制、数字签名、网上银行和其它应用程序。

1.2. 即插即用

由于符合 CCID 标准，它的安装更为简便，同时采用了 USB 全速接口，非常适合集成到 PC 应用或其他系统当中。另外它现在还可以在运行有 Android™ 3.1 及以上版本的移动设备上使用。

这款设计时尚并且通过了 FIPS 201 认证的读写器是您智能卡解决方案的理想选择。



2.0. 特性

- USB 2.0 全速接口
- 即插即用 - 符合 CCID 标准，具有高度的灵活性
- 智能卡读写器：
 - 支持 ISO 7816 A 类、B 类和 C 类（5V、3V、1.8V）卡
 - 支持通用出入卡（CAC）
 - 支持符合 T=0 或 T=1 协议的微处理器卡
 - 支持各类存储卡
 - 支持 PPS（协议和参数选择）
 - 具有短路保护功能
- 应用程序编程接口：
 - 支持 PC/SC
 - 支持 CT-API（通过 PC/SC 上一层的封装）
- 支持 Android™ OS 3.1 及以上版本
- 符合下列标准：
 - FIPS 201
 - TAA
 - EN60950/IEC 60950
 - ISO 7816
 - CE
 - FCC
 - PC/SC
 - CCID
 - Microsoft WHQL
 - RoHS



3.0. 支持的卡片类型

3.1. MCU 卡

ACR3801 智能卡读写器可以读写所有符合 T=0 或 T=1 协议的 ISO 7816 MCU 卡。它同时支持 CAC 卡，是 US PIV 和 PKI 应用的理想选择

3.2. 存储卡

ACR3801 智能卡读写器支持几种类型的存储卡，例如：

- 符合 I2C 总线协议（空白存储卡）、且每页最大容量为 128 字节的存储卡，包括：
 - Atmel: AT24C01/02/04/08/16/32/64/128/256/512/1024
 - SGS-Thomson: ST14C02C/4C
 - Gemplus: GFM1K - 8K
- 具有安全记忆体 IC 以及密码和认证功能的存储卡，包括：
 - Atmel: AT88SC153 和 AT88SC1608
- 具有 1K 字节 EEPROM 智能存储空间以及写保护功能的存储卡，包括：
 - Infineon: SLE4418、SLE4428、SLE5518 和 SLE5528
- 具有 256 字节 EEPROM 智能存储空间以及写保护功能的存储卡，包括：
 - Infineon: SLE4432、SLE4442、SLE5532 和 SLE5542
- ‘104’型 EEPROM 不可重置标记计数卡，包括：
 - Infineon: SLE4406、SLE4436、SLE5536 和 SLE6636
- 具有 416 位 EEPROM 智能存储空间以及内部 PIN 检查功能的存储卡，包括：
 - Infineon: SLE4404
- 包含应用区域的逻辑加密卡，包括：
 - Atmel: AT88SC101, AT88SC102 和 AT88SC1003

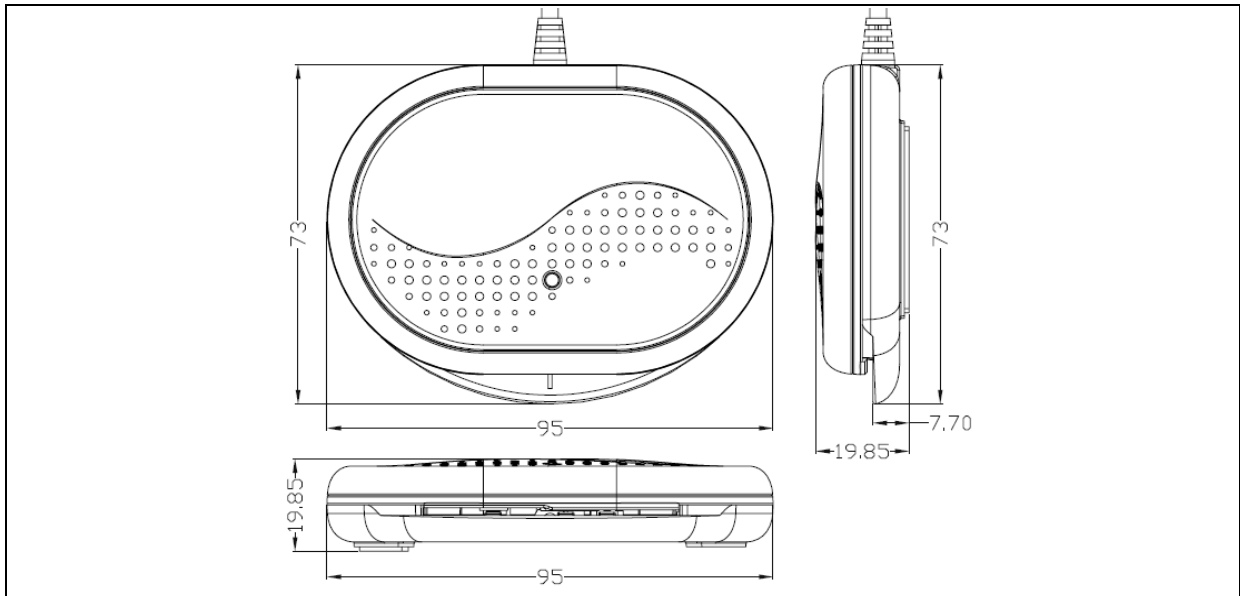


4.0. 典型应用

- 电子政务
- 电子银行和电子支付
- 电子医疗
- 公钥基础设施
- 网络安全
- 访问控制
- 客户积分优惠计划



5.0. 技术规格



USB 接口参数

类型.....USB 全速，四线：+5 V、GND、D+和 D-
电源.....USB 取电
速度.....12 Mbps

智能卡接口参数

标准.....ISO 7816 A 类、B 类和 C 类（5V、3V、1.8V），T=0 和 T=1
源电流.....最大 50 mA
智能卡读写速度.....344,086 bps（最快）
短路保护.....所有引脚上均为+5 V/GND
时钟频率.....4 MHz
卡座.....摩擦式
卡片插拔次数.....100,000 次（最少）

物理规格参数

尺寸.....73.00 mm (L) x 95.00 mm (W) x 19.85 mm (H)
颜色.....白色
重量.....76 g
连接线长度、电线、连接头.....1.5 米，固定（不可拆卸），USB A

工作条件

温度.....0 – 50 °C
湿度.....10% - 90%
MTBF.....500,000 个小时

应用程序编程接口

PC/SC
CT-API（通过 PC/SC 上一层的封装）

认证/标准

EN60950/IEC 60950, ISO 7816, FIPS 201, TAA, CE, FCC, PC/SC, CCID, RoHS, USB 全速
Microsoft® WHQL 2000, XP, Vista, 7, 8, Server 2003, Server 2012

设备驱动程序操作系统

Windows® CE, 98, ME, 2000, XP, Vista, 7, 8, Server 2003, Server 2003 R2, Server 2008, Server 2008 R2, Server 2012
Linux, Mac, Android™ 3.1 及以上版本

