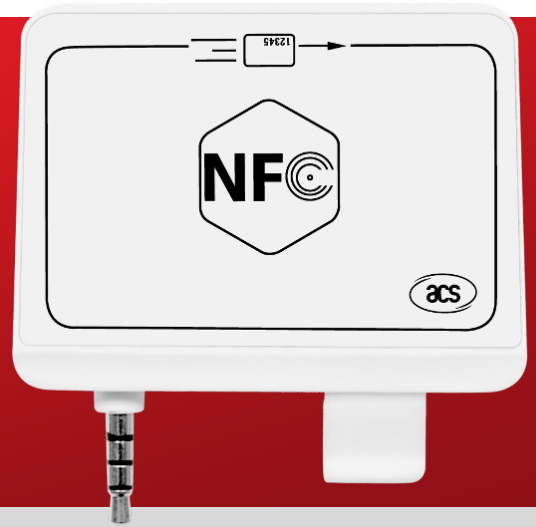




Advanced Card Systems Ltd.
Card & Reader Technologies

ACR35 NFC MobileMate



技术规格书 V1.02



目录

1.0.	介绍.....	3
1.1.	安全读卡器.....	3
1.2.	巧妙设计.....	3
1.3.	易于集成.....	3
2.0.	特性.....	4
3.0.	典型应用.....	5
4.0.	技术规格.....	6



1.0. 介绍

ACR35 NFC MobileMate 读卡器是一款可与移动设备配套使用的理想产品。它将两种卡片技术结合为一体，在不增加成本的情况下为用户使用磁条卡和智能卡提供极大的灵活性。ACR35 NFC MobileMate 将读卡器的功能性与移动性无缝集成，使用户随时随地获得安全的应用。

1.1. 安全读卡器

ACR35 NFC MobileMate 是一款安全可靠的读卡器。它采用 AES-128 加密算法以及 DUKPT 密钥管理系统来确保交易的安全性，不但能够读取符合 ISO 7810 和 ISO 7811 标准的高矫顽力和低矫顽力磁条卡，还支持 ISO 14443 A 类和 B 类卡、MIFARE®卡、FeliCa 卡和符合 ISO 18092 标准的大部分 NFC 标签和设备，是电子银行和电子支付等多种解决方案的理想选择。



1.2. 巧妙设计

ACR35 NFC MobileMate 专为随时随地携带使用而设计。它采用锂离子充电电池作为电源，能够通过标准的 3.5 mm 音频插孔接口与市场上大部分的智能手机或平板电脑完美集成使用。

1.3. 易于集成

ACR35 NFC MobileMate 能够和运行 Android™ 2.0 及以上或 iOS 5.0 及以上的移动设备轻松集成使用。



2.0. 特性

- 3.5 mm 音频插孔接口
- 电源：
 - 锂离子电池供电（通过 USB 线充电）
- 智能卡读写器：
 - 内置天线用于读写非接触式标签，读取智能卡的距离可达 30 mm（视标签的类型而定）
 - 支持 ISO 14443 第 4 部分 A 类和 B 类卡、MIFARE 卡、FeliCa 卡和全部 4 种 NFC（ISO/IEC 18092）标签¹
 - 内建防冲突特性（任何时候都只能访问 1 张标签）
 - NFC 支持：
 - 卡片读/写模式
- 磁条卡读卡器：
 - 可读取两个磁道的卡片数据
 - 支持双向读取
 - 支持 AES-128 加密算法
 - 支持 DUKPT 密钥管理系统
 - 支持 ISO 7810/7811 磁条卡
 - 支持高矫顽力和低矫顽力磁条卡
 - 支持 JIS1 和 JIS2
- 支持 Android™ 2.0 及以上版本²
- 支持 iOS 5.0 及以上版本³
- 符合下列标准：
 - EN 60950/IEC 60950
 - ISO 14443
 - ISO 18092
 - ISO 7811
 - CE
 - FCC
 - RoHS 2
 - REACH
 - VCCI（日本）

¹ 不含 Topaz 标签。如需了解更多信息，请与 ACS 联系。

² 使用 ACS 定义的 Android 库。

³ 使用 ACS 定义的 iOS 库。

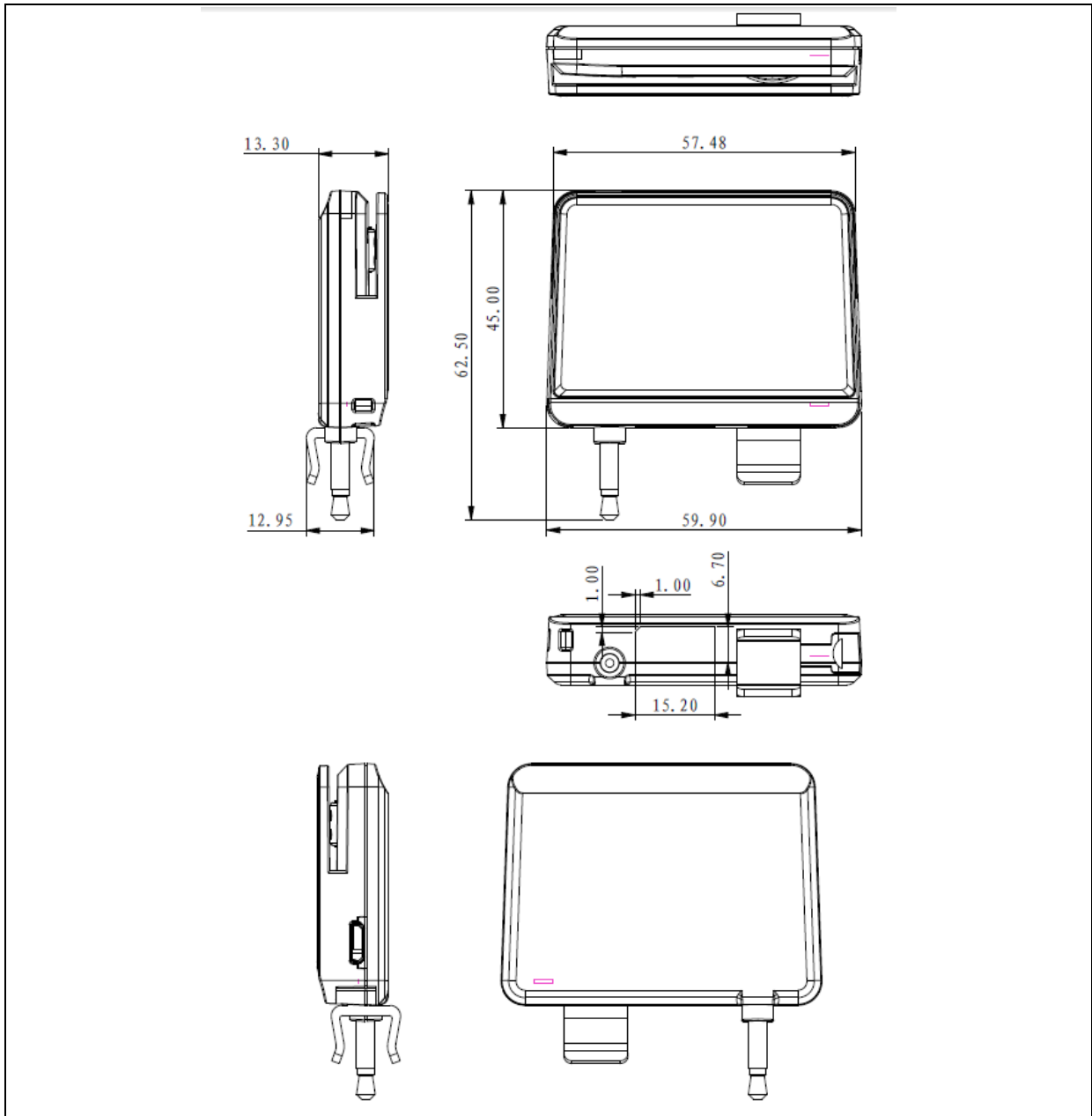
注：关于支持设备列表，请访问 www.acs.com.hk。



3.0. 典型应用

- 电子医疗
- 电子钱包和积分优惠
- 移动银行和支付
- 公共交通

4.0. 技术规格



物理规格参数

尺寸..... 60.0 mm (长) × 45.0 mm (宽) × 13.3 mm (高)
重量..... 29 g (带电池)
颜色..... 白色

音频通信接口参数

协议..... 双向音频接口
连接器..... 3.5 mm 4 极音频插头
速率..... 最高 2.6 Kbps
电源..... 锂离子充电电池 (通过 USB 充电)

USB 主机接口参数

连接器类型..... Micro-USB
电源..... USB 端口取电
源电压..... 5 V
连接线长度..... 1m, 可拆卸



非接触智能卡接口参数

标准.....	ISO/IEC 18092 NFC、ISO 14443 A 类&B 类、MIFARE、FeliCa
协议.....	ISO 14443 T=CL (符合 ISO 14443-4 的卡)
.....	T=CL 模拟 (MIFARE Classic、ISO 18092、FeliCa 和 NFC 标签)
工作频率.....	13.56 MHz
操作距离.....	最远 30 mm (视标签类型而定)
智能卡读/写速率.....	106 Kbps、212 Kbps、424 Kbps

磁条卡接口参数

标准.....	ISO 7810/7811 高矫顽力和低矫顽力磁条卡
.....	JIS1 和 JIS2
刷卡速度.....	最高 10 in/s
刷卡次数.....	最低 50 万次

工作条件

温度.....	0 °C – 50 °C
湿度.....	最高 90% (无凝结)
MTBF.....	300,000 小时

认证/标准

EN 60950/IEC 60950, ISO 14443, ISO 18092, ISO 7811, CE, FCC, RoHS 2, REACH, VCCI (日本)

设备驱动程序支持的操作系统

Android™ 2.0 及以上, iOS 5.0 及以上



Android 是 Google Inc. 的商标。
MIFARE 和 MIFARE Classic 是 NXP B.V. 的商标。