



Advanced Card Systems Ltd.
Card & Reader Technologies

ACR1252U

通过 **NFC** 论坛认证的
读写器

技术规格 V1.06





目录

1.0.	简介	3
2.0.	特性	4
3.0.	典型应用	5
4.0.	技术规格	6



1.0. 简介



ACR1252U 是一款通过 NFC 论坛认证的 NFC 联机读写器。

ACR1252U 采用 13.56 MHz 非接触技术，支持 ISO 14443 A 类和 B 类卡，MIFARE®卡, FeliCa 卡, 符合 ISO 18092 的 NFC 标签以及其他 NFC 设备。它内置一个符合 ISO 7816 标准的 A 类 SAM（安全存取模块）卡槽，能够与 SAM 卡配合进行密钥分散和相互认证，用以提高非接触交易的安全性。另外它还支持部署后固件升级，不需要另外修改硬件。

ACR1252U 有三种 NFC 操作模式，即卡片读写器模式，卡模拟模式和点对点通信模式。ACR1252U 提供 NFC 功能，是 NFC 应用的理想选择，例如通过智能海报进行广告和市场营销活动，同时它也可以与市场上大部分具有 NFC 功能的手机和 SIM 卡进行点对点通讯。



2.0. 特性

- USB 全速接口
- 符合 CCID 标准
- 智能卡读写器：
 - 非接触接口：
 - 读/写速率高达 424 Kbps
 - 内置天线用于读写非接触式标签，读取智能卡的距离可达 50 mm（视标签的类型而定）
 - 支持符合 ISO 14443 第 4 部分的 A 类和 B 类卡，MIFARE 卡，FeliCa 卡和全部四种 NFC（ISO/IEC 18092）标签
 - 内建防冲突特性（任何时候都只能读写 1 张标签）
 - 支持扩展的 APDU（最大 64 KB）
 - NFC 支持
 - 读写器模式
 - 点到点通信模式
 - 卡模拟模式
 - SAM 接口：
 - 1 个 SAM 卡槽
 - 支持符合 ISO 7816 标准的 A 类 SAM 卡
- 内置外围设备：
 - 用户可控的双色 LED 指示灯
 - 用户可控的蜂鸣器
- 应用程序编程接口：
 - 支持 PC/SC
 - 支持 CT-API（通过 PC/SC 上一层的封装）
- 具有 USB 固件升级能力
- 支持 Android™ 3.1 及更高版本¹
- 符合下列标准：
 - EN 60950/IEC 60950
 - ISO 18092
 - ISO 14443
 - ISO 7816 A 类（SAM 卡槽）
 - NFC 论坛认证标识
 - Felica 性能认证
 - PC/SC
 - CCID
 - CE
 - FCC
 - RoHS
 - REACH
 - J-LIS（日本）
 - VCCI（日本）
 - MIC（日本）
 - KC（韩国）
 - Microsoft® WHQL

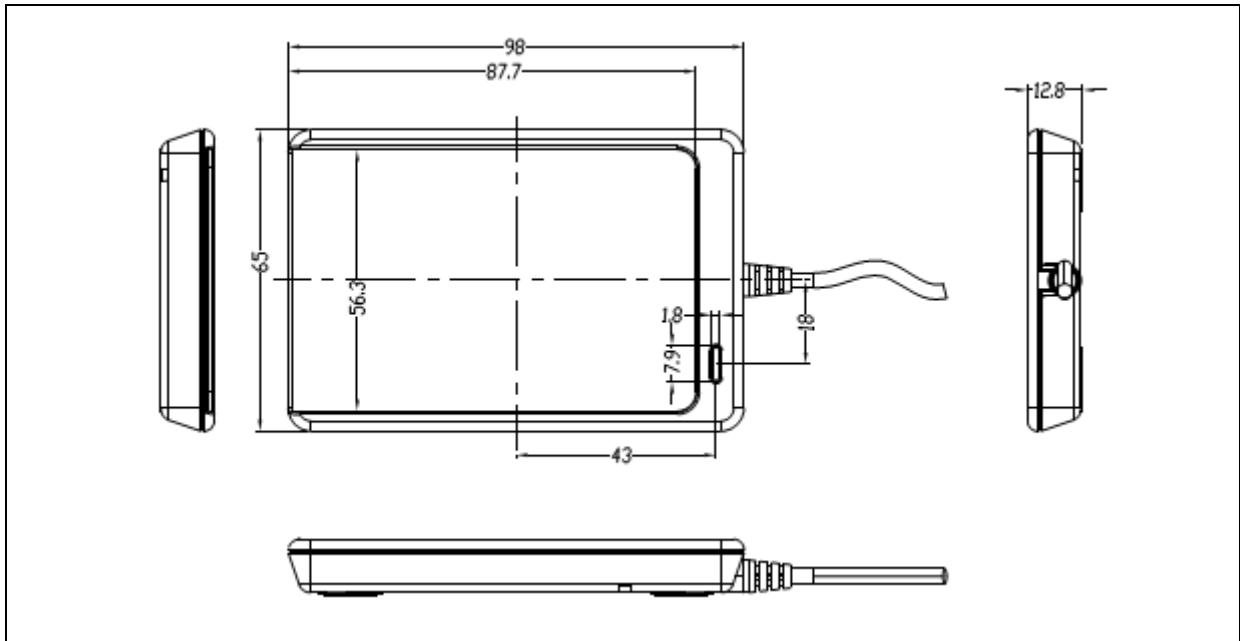
¹ 采用 ACS 定义的 Android 库



3.0. 典型应用

- 电子政务
- 电子银行和电子支付
- 电子医疗
- 交通
- 网络安全
- 访问控制
- 积分计划
- 智能海报/URL 营销
- 点对点通信

4.0. 技术规格



物理特性参数

尺寸	98.0 mm (长) × 65.0 mm (宽) × 12.8 mm (高)
重量	81 g
颜色	磨砂黑

USB 主机接口参数

协议	USB CCID
连接器	标准 A 类
电源	USB 端口取电
速率	USB 全速 (12 Mbps)
源电压	5 V
源电流	最大 200 mA
连接线长度	1 m (固定)

非接触式智能卡接口参数

标准	ISO/IEC 18092 NFC, ISO 14443 A 类&B 类, MIFARE, FeliCa
协议	ISO 14443 T=CL (符合 ISO 14443-4 的卡)
.....	T=CL 模拟 (MIFARE Classic, ISO 18092, FeliCa 和 NFC 标签)
工作频率	13.56 MHz
操作距离	最远 50 mm (视标签类型而定)
智能卡读/写速率	106 Kbps, 212 Kbps, 424 Kbps
天线尺寸	50 mm × 40 mm

SAM 卡接口参数

卡槽数量	1 个标准的 SIM 尺寸卡槽
标准	ISO 7816, A 类 (5 V)
协议	T=0; T=1
智能卡读写速度	9.6 Kbps – 215 Kbps
卡座类型	SAM 卡槽 0: 摩擦式

部件参数

LED	1 盏双色 LED: 红色和绿色
蜂鸣器	单音

其它特性

固件升级	支持
------------	----

应用程序编程接口参数

连机模式	PC/SC
.....	CT-API (通过 PC/SC 上一层的封装)



工作条件

温度..... 0 °C – 60 °C
湿度..... 最高 90% (无凝结)
MTBF 500,000 小时

认证/标准

EN 60950/IEC 60950, ISO 18092, ISO 14443, ISO 7816 (SAM 卡槽), USB 全速, NFC 论坛认证, Felica 性能认证, PC/SC, CCID, CE, FCC, RoHS, REACH

J-LIS (日本), VCCI (日本), MIC (日本), KC (韩国), Microsoft® WHQL

设备驱动程序操作系统

Windows® CE 5.0, Windows® CE 6.0, Windows® Embedded Compact 7, Windows® XP, Windows® Vista™, Windows® 7, Windows® 8, Windows® 8.1, Windows® 10
Windows® Server 2003, Windows® Server 2003 R2, Windows® Server 2008, Windows® Server 2008 R2, Windows® Server 2012, Windows® Server 2012 R2, Windows® Server 2016
Linux®, Mac OS®, Solaris, Android™ 3.1 及以上版本



Android 是 Google LLC 的商标。
Linux®是 Linus Torvalds 在美国及其他国家的注册商标。
Mac OS 是 Apple Inc.在美国及其它国家注册的商标。
Microsoft, Windows 和 Windows Vista 是 Microsoft Corporation 在美国和/或其他国家的注册商标。
MIFARE 和 MIFARE Classic 是 NXP B.V.的注册商标, 根据授权使用。
NFC 标志是 NFC Forum, Inc.在美国和其他国家的商标或注册商标。