



Advanced Card Systems Ltd.
Card & Reader Technologies

ACR1255U-J1

ACS 安全蓝牙™

NFC 读写器

技术规格书 V1.12





目录

1.0.	简介.....	3
1.1.	智能卡读写器.....	3
1.2.	设计紧凑.....	3
1.3.	固件可升级.....	3
1.4.	安全蓝牙连接.....	3
1.5.	易于集成.....	3
2.0.	特性.....	4
3.0.	典型应用.....	5
4.0.	技术规格.....	6



1.0. 简介

ACR1255U-J1 ACS 安全蓝牙™ NFC 读写器结合了最新的 13.56 MHz 非接触技术与蓝牙™ 连接功能，可以随时随地实现智能卡和 NFC 应用。

1.1. 智能卡读写器

ACR1255U-J1 支持 ISO 14443 A 类 B 类智能卡，MIFARE®卡，FeliCa 卡和符合 ISO 18092 标准的大部分 NFC 标签和设备，适用于广泛的解决方案，如门禁和逻辑访问控制的自动验证，以及库存跟踪。ACR1255U-J1 同时具有用于配对移动设备的蓝牙 4.0 接口和用于联机操作的 USB 全速接口。此外，它能以 424 Kbps 的速度读写非接触式智能卡和 NFC 设备。



1.2. 设计紧凑

ACR1255U-J1 设计紧凑，使用锂离子充电电池供电，能够随时随地配合市场上大部分带有蓝牙功能的智能手机和平板电脑进行使用，具有极高的便携性和方便程度。

1.3. 固件可升级

为了节省宝贵的时间和成本，ACR1255U-J1 的固件可以方便地在现场实现升级，使用户能够应对日新月异的技术及其应用，以满足不同场景的要求。

1.4. 安全蓝牙连接

ACR1255U-J1 采用蓝牙技术和 AES-128 加密算法（CBC 加密模式），能够方便安全地无线连接各种运行 Android™ 4.3 及以上版本，iOS 5.0 及以上版本，Windows® 7 及以上版本，或 Mac OS® 10.7 及以上版本的设备。

1.5. 易于集成

ACR1255U-J1 符合 PC/SC 和 CCID 标准，能够轻松安装到运行 Windows®操作系统的任意个人计算机上并进行使用。它的驱动程序还兼容 Linux® 和 Mac OS®。

这些特性使得 ACR1255U-J1 智能卡读写器成为您智能卡解决方案的最佳选择。



2.0. 特性

- USB 全速接口
- 蓝牙接口
- 即插即用—支持 CCID 标准，具有高度的灵活性
- 智能卡读写器：
 - 非接触接口：
 - 读写速率高达 424 Kbps
 - 内置天线用于读写非接触式标签，读取智能卡的距离可达 50 mm（视标签的类型而定）
 - 支持符合 ISO 14443 第 4 部分的 A 类和 B 类卡, MIFARE 卡, FeliCa 卡和全部四种 NFC（ISO/IEC 18092）标签
 - 内建防冲突特性（任何时候都只能访问 1 张标签）
 - 支持 AES-128 加密算法（CBC 加密模式）
 - NFC 支持：
 - 卡片读/写模式
- 应用程序编程接口：
 - 支持 PC/SC
 - 支持 CT-API（通过 PC/SC 上一层的封装）
- 内置部件：
 - 两个用户可控的双色 LED 指示灯
 - 用户可控的蜂鸣器
- 具有 USB 固件升级能力 ¹
- 支持 Android™ 4.3 及以上版本 ²
- 支持 iOS 8.0 及以上版本 ³
- 符合下列标准：
 - EN 60950/IEC 60950
 - ISO 14443
 - ISO 18092
 - 蓝牙
 - PC/SC
 - CCID
 - CE
 - FCC
 - RoHS
 - REACH
 - VCCI（日本）
 - TELEC（日本）
 - BIS（印度）
 - Microsoft® WHQL

¹ 适用于连接计算机模式。

² 使用 ACS 定义的 Android 库

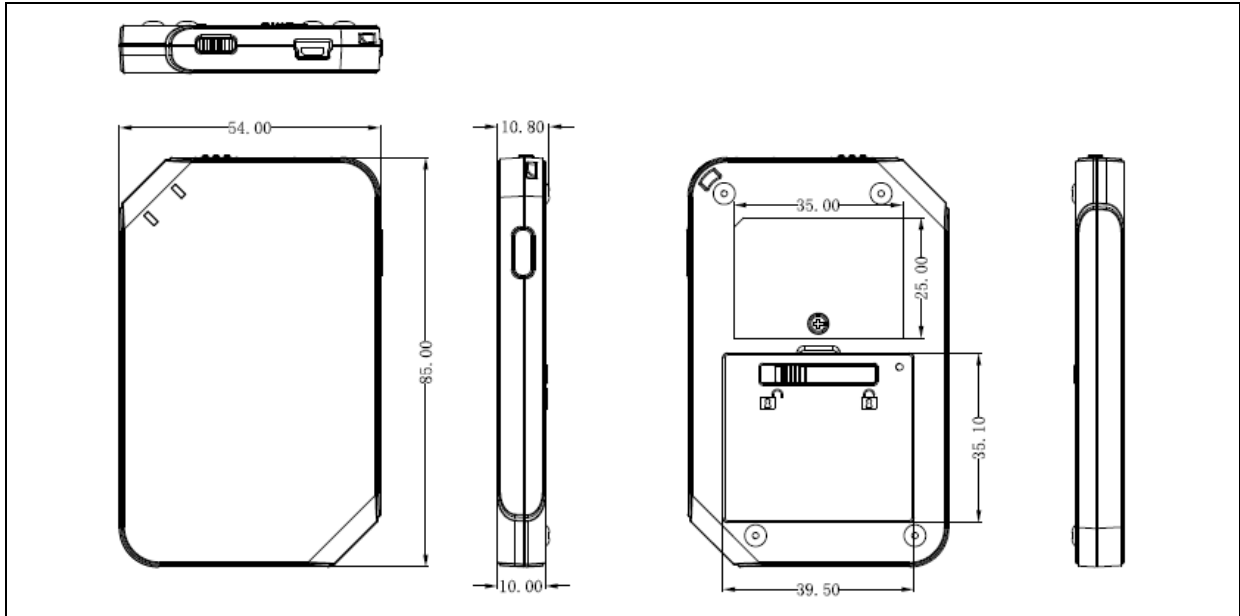
³ 使用 ACS 定义的 iOS 库



3.0. 典型应用

- 电子政务
- 电子医疗
- 电子钱包及积分优惠
- 移动银行及移动支付
- 网络安全
- 访问控制
- 公钥基础设施

4.0. 技术规格



物理特性参数

尺寸.....	85 mm (长) × 54 mm (宽) × 10 mm (高)
重量.....	37.5 g (包含连接线时重 74.1 g, 连接线可能有±5g 偏差)
颜色.....	白色

蓝牙接口参数

协议.....	蓝牙 (低功耗蓝牙/蓝牙 4.0)
电源.....	锂离子充电电池 (通过 USB 充电)
速率.....	1 Mbps

USB 主机接口参数

协议.....	USB CCID
连接器类型.....	USB Mini-B
电源.....	USB 端口取电
速率.....	USB 全速 (12 Mbps)
源电压.....	5 V
源电流.....	最大 500 mA
连接线长度.....	1 米 (可拆卸)

非接触式智能卡接口参数

标准.....	ISO/IEC 18092 NFC, ISO 14443 A 类&B 类, MIFARE®, FeliCa
协议.....	ISO 14443 T=CL (符合 ISO14443-4 的卡)
.....	T=CL 模拟 (MIFARE Classic®, ISO 18092, FeliCa 和 NFC 标签)
工作频率.....	13.56 MHz
操作距离.....	最远 50 mm (视标签类型而定)
智能卡读/写速度.....	106 Kbps, 212 Kbps, 424 Kbps
天线尺寸.....	45.60 mm × 42.00 mm

内置部件

LED.....	2 盏双色 LED: (一个 LED 为红色和蓝色, 另一个为红色和绿色)
蜂鸣器.....	单音

其它特性

加密.....	设备内 AES-128 加密算法
固件升级.....	支持 (可通过 USB 接口进行升级)

应用程序编程接口参数

联机模式.....	PC/SC
.....	CT-API (通过 PC/SC 上一层的封装)

工作条件

温度.....	0 °C – 60 °C ⁴
湿度.....	最高 85% (无凝结)
MTBF.....	400,000 个小时

⁴建议充电温度: 0 °C – 45 °C



认证/标准

EN 60950/IEC 60950, ISO 14443, ISO 18092, USB 全速, 蓝牙, PC/SC, CCID, CE, FCC
RoHS, REACH, VCCI (日本), TELEC (日本), BIS (印度), Microsoft® WHQL

设备驱动程序操作系统

Windows® 7, Windows® 8, Windows® 8.1, Windows® 10
Windows® Server 2003, Windows® Server 2008, Windows® Server 2008 R2, Windows® Server 2012,
Windows® Server 2012 R2, Windows® Server 2016
Linux®, Mac OS®, Android™⁵, iOS⁶



Android 是 Google LLC 的商标。
Linux® 是 Linus Torvalds 在美国和其他国家的注册商标。
Mac OS 是 Apple Inc. 在美国及其它国家注册的商标。
Microsoft, Windows 和 Windows Vista 是微软公司在美国及/或其他国家的商标或注册商标。
MIFARE 和 MIFARE Classic 是 NXP B.V. 的商标。
蓝牙™ 字样, 标记和标识是 Bluetooth SIG, Inc. 拥有的注册商标, 龙杰智能卡有限公司对上诉标记的使用都具有合法授权。其他商标和商标名称皆为其各自拥有者所有。

⁵ 蓝牙 4.0 要求 Android 为 4.3 或以上版本。
⁶ 要求 iOS 为 8.0 及以上版本。