



连机智能卡读写器
移动读写器

ACR39U-N

轻巧便携 & 灵活适配

ACR39U PocketMate II 采用 USB 标准 A 型和 C 型接口，融入旋转式 USB 设计，可有效保护设备免受损伤。其可靠且实用的功能特性，能全方位满足各类安全需求，为高要求的智能卡应用提供有力支持。

该款读写器支持 ISO 7816 标准的 A 类、B 类和 C 类智能卡（5V、3V 和 1.8V）以及符合 T=0 或 T=1 协议的微处理器卡，还支持各种存储卡，包括美国国防部通用权限卡（CAC）、SIPRNET 卡、J-LIS 卡和大马卡（MyKad）等。这使得其广泛适用于各类解决方案，如门禁和逻辑访问控制、数字签名、网上银行等应用场景。

另外，ACR39U PocketMate II 完全符合 CCID、PC/SC 和 Microsoft® WHQL 标准，能够轻松与 Windows®、Linux®、macOS、iOS、iPadOS、Android™ 和 Solaris™ 等操作系统无缝集成。

主要功能

☑ 支持多种接触式卡

- ISO 7816 A 类、B 类和 C 类卡（5V、3V 和 1.8V）
- 微处理器卡（T=0、T=1）
- 存储卡
- MyKad
- CAC、PIV、J-LIS、SIPRNET 卡

☑ 可靠性高

- 符合国际认证

☑ 兼容性强

- Windows®, Linux®, macOS, iOS, iPadOS, Android™, Solaris™



常见应用

电子政务
电子银行和电子支付
电子医疗
公钥基础设施
网络安全
访问控制
积分优惠计划



技术规格

接触式智能卡接口	
插槽数	1 个全尺寸卡槽
支持的卡片类型	ISO 7816 1-4 部分的 A 类、B 类和 C 类卡(5 V、3 V、1.8 V)、微处理器卡(T=0、T=1)、存储卡、MyKad、CAC、PIV、J-LIS、SIPRNET 卡
工作电流	最大 60 mA
读/写速率	600 Kbps (取决于卡片类型)
时钟频率	4.80 MHz; 运行频率高达 16MHz
卡连接器	6 针接触式
卡插次数	最少 100,000
PPS (协议和参数选择)	支持
短路保护功能	支持

主机接口	
协议	USB CCID
连接器类型	N1: USB 标准 A 型 NF: USB 标准 C 型
USB 接口	USB 2.0 全速 (12Mbps) 兼容 USB 3.0
工作电压	5 V

应用程序编程接口	
PC 联机模式	PC/SC

物理特性参数	
尺寸	USB 标准 A 型/C 型: 58.0 mm (长) × 20.0 mm (宽) × 13.7 mm (高)
重量	ACR39U-N1: 12 克 ± 1.2 克 ACR39U-NF: 10 克 ± 1.0 克
颜色	白色

外围设备	
LED 指示灯	绿色

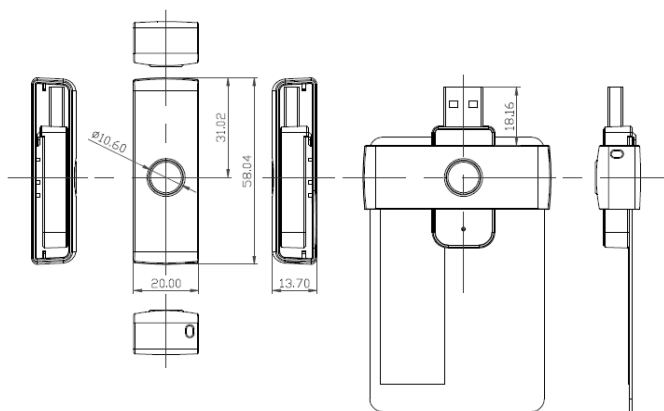
工作条件	
温度	0 - 60°C
湿度	最高 90% (无冷凝)
MTBF	500,000 小时
电源	USB 端口取电

认证/标准	
标准	USB CCID, PC/SC, EMV™ Level 1 (Contact), PBOC Level 1 (Contact), J-LIS, Microsoft® WHQL, TAA
监管/环境	CE, IEC/EN 62368, UL 62368, FCC, VCCI, KC, RoHS, REACH, WEEE, UKCA

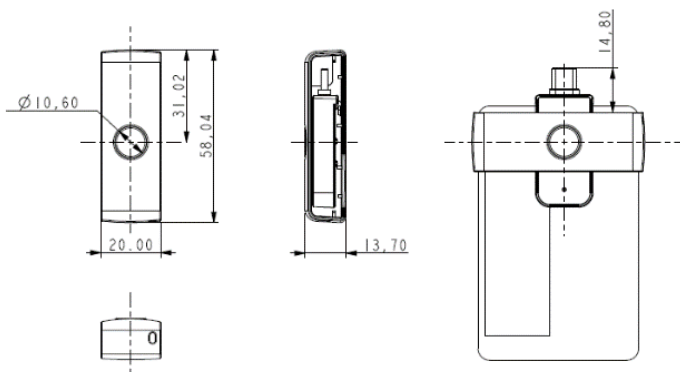
操作系统支持	
支持的操作系统	Windows®, Linux®, macOS, iOS, iPadOS, Android™, Solaris™

型号/零件号	
默认[USB 标准 A 型]	ACR39U-N1
默认[USB 标准 C 型]	ACR39U-NF

结构规格



上图所示: ACR39U-N1 [A 型]



上图所示: ACR39U-NF [C 型]

关于龙杰智能卡 (ACS)

龙杰智能卡有限公司 (ACS) 创立于 1995 年, 是亚太地区第一大、全球三大之一的联机智能卡读写器供应商及 Frost & Sullivan 颁发的“智能卡读写器产品质量领袖奖”的获奖者。另外 ACS 被《福布斯亚洲》杂志从销售额在五百万至十亿美元之间的企业中选出, 多次评为亚太地区 200 家最佳中小型上市企业之一。ACS 致力于开发一系列优质的智能卡读写器、智能卡及其相关产品, 产品远销至全球一百多个国家。

如需进行销售查询, 请单击[此处](#)

电话: +852-2796-7873

传真: +852-2796-1286

Android 是 Google LLC. 的商标。
Linux 是 Linus Torvalds 在美国及其他国家的注册商标。
macOS 是 Apple Inc. 在美国及其他国家注册的商标。
Microsoft® and Windows® 是 Microsoft Corporation 在美国及/或其他国家的注册商标或商标。
Solaris 是 Oracle 和/或其附属公司在美国及其他国家的注册商标。

ACR39U-N 系列- 2026 年 2 月。如有任何更改, 恕不另行通知。



www.acs.com.hk

info@acs.com.hk