



Advanced Card Systems Ltd.
Card & Reader Technologies

ACR39U-NF PocketMate II (USB Type C)

智能卡读写器



技术规格书 V1.02



目录

1.0.	简介	3
1.1.	智能卡读写器	3
1.2.	设计巧妙	3
1.3.	易于集成	3
2.0.	特性	4
3.0.	支持的卡片类型	5
3.1.	MCU 卡	5
3.2.	存储卡	5
4.0.	典型应用	6
5.0.	技术规格	7



1.0. 简介

ACR39U-NF PocketMate II (USB Type C) 读写器是一款能给用户带来诸多惊喜的便携式智能卡读写器。它外观精致亮丽，结构小巧却可以支持高要求的全尺寸接触式智能卡应用。在可靠的性能与设计美学的完美结合下，它可以满足用户在电子银行、电子支付和电子政务等多种领域的安全需求。

1.1. 智能卡读写器

ACR39U-NF PocketMate II (USB Type C) 支持 ISO 7816 A 类、B 类和 C 类智能卡（5 V、3 V 和 1.8 V）以及符合 T=0 或 T=1 协议的微处理器卡。另外它还支持市面上的多种存储卡，其中包括美国国防部通用权限卡（CAC）和 SIPRNET 卡。这使得它适用于非常广泛的解决方案，例如 PIV 应用、门禁和逻辑访问控制、数字签名、网上银行等。

ACR39U-NF PocketMate II (Type C) 通过 USB 全速接口与电脑连接，最高能以 600 Kbps 的速度读写智能卡。这款结构小巧的设备因内置有 ACR39 内核而成为一款功能强大的智能卡读写器，被公认为支持要求极为严格的智能卡应用。

1.2. 设计巧妙

ACR39U-NF PocketMate II (USB Type C) 的外观极为纤巧，可以随时随地携带使用。它的尺寸比标准的 USB Key 还要小，只需轻轻旋转外壳，就可以变为读写标准尺寸接触式智能卡的读写器。

1.3. 易于集成

ACR39U-NF PocketMate II (USB Type C) 符合 PC/SC 和 CCID 标准，可以轻松集成到计算机环境中使用。它的驱动可以兼容 Windows®、Linux®、Mac OS®和 Solaris 等操作系统。另外现在它还可以在 Android™ 3.1 及以上版本的移动设备上使用。

这些特性使得 ACR39U PocketMate II 系列读写器成为您智能卡解决方案的最佳选择。



2.0. 特性

- USB 2.0 全速接口
- USB Type-C 接口
- 即插即用—支持 CCID 标准，具有高度的灵活性
- 旋转式设计
- 智能卡读写器：
 - 支持 ISO 7816 A 类、B 类和 C 类（5 V、3 V、1.8 V）卡
 - 支持 CAC 卡
 - 支持 SIPRNET 卡
 - 支持 J-LIS 卡
 - 支持符合 T=0 和 T=1 协议的微处理器卡
 - 支持各类存储卡
 - 支持 PPS（协议和参数选择）
 - 具有短路保护功能
- 应用程序编程接口：
 - 支持 PC/SC
 - 支持 CT-API（通过 PC/SC 上一层的封装）
- 支持 Android™ 3.1 及更高版本¹
- 符合下列标准：
 - EN 60950/IEC 60950
 - ISO 7816
 - USB 全速
 - EMV™ Level 1（接触）
 - PC/SC
 - CCID
 - CE
 - FCC
 - WEEE
 - RoHS
 - REACH
 - TAA (美国)
 - J-LIS (日本)
 - VCCI (日本)
 - PBOC (中国)
 - Microsoft® WHQL

¹ 使用 ACS 定义的安卓库



3.0. 支持的卡片类型

3.1. MCU 卡

ACR39U PocketMate II 可读写任何符合 T=0 或 T=1 协议的 MCU 卡。另外，它可以支持 SIPRNET 卡和 CAC 卡，是美国 PIV 和 PKI 应用的理想选择。

3.2. 存储卡

ACR39U PocketMate II 支持多种类型的存储卡，例如：

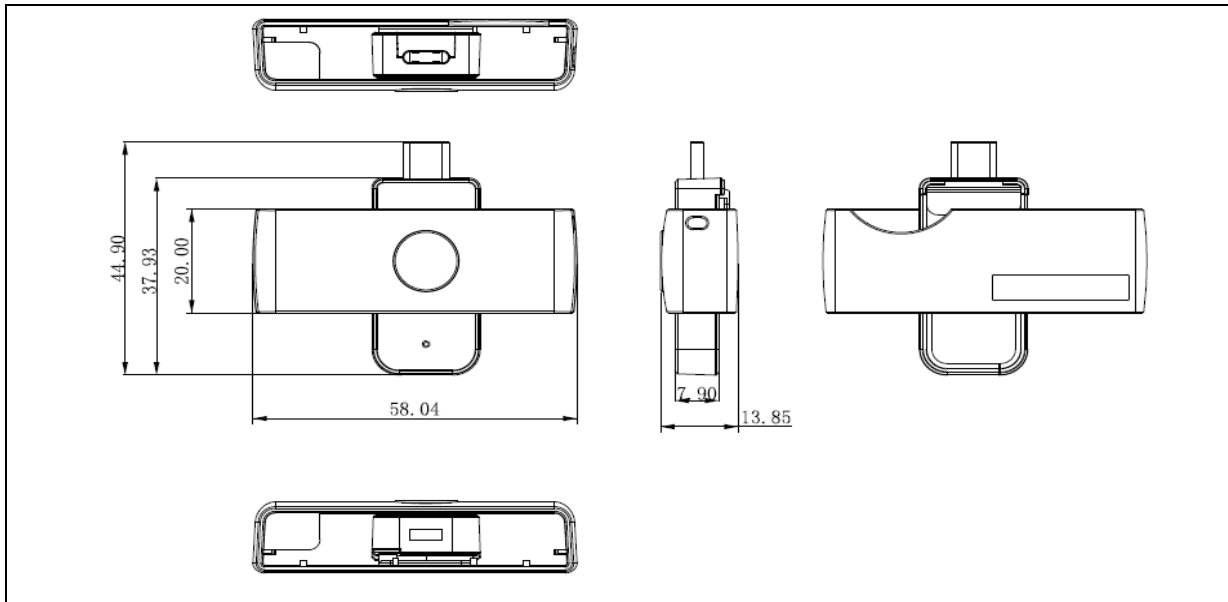
- 符合 I2C 总线协议（空白存储卡）、且每页最大容量为 128 字节的存储卡，包括：
 - Atmel®: AT24C01/02/04/08/16/32/64/128/256/512/1024
 - SGS-Thomson: ST14C02C、ST14C04C
 - Gemplus: GFM1K、GFM2K、GFM4K、GFM8K
- 具有 1 KB 的 EEPROM 智能存储空间以及写保护功能的存储卡，包括：
 - Infineon®: SLE4418、SLE4428、SLE5518 和 SLE5528
- 具有 256 字节 EEPROM 智能存储空间以及写保护功能的存储卡，包括：
 - Infineon®: SLE4432、SLE4442、SLE5532 和 SLE5542



4.0. 典型应用

- 电子政务
- 电子银行和电子支付
- 电子医疗
- 公钥基础设施
- 网络安全
- 访问控制
- 积分优惠

5.0. 技术规格



物理规格参数

尺寸.....	58.0 mm (长) × 20.0mm (宽) × 13.9 mm (高)
重量.....	10 g
颜色.....	白色

USB 主机接口参数

协议.....	USB CCID
连接器类型.....	标准 Type-C
电源.....	USB 端口取电
速率.....	USB 全速 (12 Mbps)
源电压.....	5 V

接触式智能卡接口参数

卡槽数.....	1 个全尺寸卡槽
标准.....	ISO 7816 1-4 部分, A 类、B 类和 C 类 (5 V、3 V、1.8 V)
协议.....	T=0; T=1; 支持存储卡
源电流.....	最大 50 mA
智能卡读/写速率.....	9.6 Kbps – 600 Kbps
短路保护.....	所有引脚上均为(+5) V/GND
时钟频率.....	4.8 MHz
卡座类型.....	摩擦式
卡插次数.....	最少 10 万次

内置外设参数

LED.....	绿色
----------	----

应用程序编程接口参数

PC 联机模式.....	PC/SC
.....	CT-API (通过 PC/SC 上一层的封装)

工作条件

温度.....	0 °C – 60 °C
湿度.....	最高 90% (无凝结)
MTBF.....	500,000 小时

认证/标准

EN 60950/IEC 60950, ISO 7816, USB 全速, EMV™ Level 1 (接触), PC/SC, CCID, CE, FCC, WEEE, RoHS, REACH, TAA (美国), J-LIS (日本), VCCI (日本), PBOC (中国), Microsoft® WHQL



设备驱动程序支持的操作系统

Windows® XP, Windows Vista®, Windows® 7, Windows® 8, Windows® 8.1, Windows® 10
Windows® Server 2003, Windows® Server 2008, Windows® Server 2008 R2, Windows® Server 2012,
Windows® Server 2012 R2, Windows® Server 2016
Linux®, Mac OS®, Solaris, Android™ 3.1 及以上版本



Android 是 Google Inc.的商标。
Atmel 是 Atmel Corporation 或其子公司在美国及/或其他国家的注册商标。
EMV 是 EMVCo LLC 在美国及其他国家的注册商标或商标。
Infineon 是 Infineon Technologies AG 的注册商标。
Linux®是 Linus Torvalds 在美国及其他国家的注册商标。
Mac OS 是 Apple Inc.在美国及其它国家注册的商标。
Microsoft、Windows 和 Windows Vista 是 Microsoft Corporation 在美国和/或其他国家的注册商标。