



**Advanced Card Systems Ltd.**  
Card & Reader Technologies

# ACR39U-NF PocketMate II ( USB Type C )

## 智能卡读写器



技术规格书 V1.03



## 目录

<b>1.0.</b>	<b>简介 .....</b>	<b>3</b>
1.1.	智能卡读写器 .....	3
1.2.	设计巧妙 .....	3
1.3.	易于集成 .....	3
<b>2.0.</b>	<b>特性 .....</b>	<b>4</b>
<b>3.0.</b>	<b>支持的卡片类型 .....</b>	<b>4</b>
3.1.	MCU 卡 .....	5
3.2.	存储卡 .....	5
<b>4.0.</b>	<b>典型应用 .....</b>	<b>6</b>
<b>5.0.</b>	<b>技术规格 .....</b>	<b>7</b>



## 1.0. 简介

ACR39U-NF PocketMate II (USB Type C) 读写器是一款能给用户带来诸多惊喜的便携式智能卡读写器。它外观精致亮丽，结构小巧却可以支持高要求的全尺寸接触式智能卡应用。在可靠的性能与设计美学的完美结合下，它可以满足用户在电子银行、电子支付和电子政务等多种领域的安全需求。

### 1.1. 智能卡读写器

ACR39U-NF PocketMate II (USB Type C) 支持 ISO 7816 A 类、B 类和 C 类智能卡（5 V、3 V 和 1.8 V）以及符合 T=0 或 T=1 协议的微处理器卡。另外它还支持市面上的多种存储卡，其中包括美国国防部通用权限卡（CAC）和 SIPRNET 卡。这使得它适用于非常广泛的解决方案，例如 PIV 应用、门禁和逻辑访问控制、数字签名、网上银行等。

ACR39U-NF PocketMate II (Type C) 通过 USB 全速接口与电脑连接，最高能以 600 Kbps 的速度读写智能卡。这款结构小巧的设备因内置有 ACR39 内核而成为一款功能强大的智能卡读写器，被公认为支持要求极为严格的智能卡应用。



### 1.2. 设计巧妙

ACR39U-NF PocketMate II (USB Type C) 的外观极为纤巧，可以随时随地携带使用。它的尺寸比标准的 USB Key 还要小，只需轻轻旋转外壳，就可以变为读写标准尺寸接触式智能卡的读写器。

### 1.3. 易于集成

ACR39U-NF PocketMate II (USB Type C) 符合 PC/SC 和 CCID 标准，可以轻松集成到计算机环境中使用。它的驱动可以兼容 Windows®、Linux®、Mac OS®和 Solaris 等操作系统。另外现在它还可以在 Android™ 3.1 及以上版本的移动设备上使用。

这些特性使得 ACR39U PocketMate II 系列读写器成为您智能卡解决方案的最佳选择。



## 2.0. 特性

- USB 2.0 全速接口
- USB Type-C 接口
- 即插即用—支持 CCID 标准，具有高度的灵活性
- 旋转式设计
- 智能卡读写器：
  - 接触式接口：
    - 支持 ISO 7816 A 类,B 类和 C 类（5 V, 3 V, 1.8 V）卡
    - 支持 CAC 卡
    - 支持 SIPRNET 卡
    - 支持 J-LIS 卡
    - 支持符合 T=0 和 T=1 协议的微处理器卡
    - 支持各类存储卡
    - 支持 PPS（协议和参数选择）
    - 具有短路保护功能
- 应用程序编程接口：
  - 支持 PC/SC
  - 支持 CT-API（通过 PC/SC 上一层的封装）
- 支持 Android™ 3.1 及更高版本<sup>1</sup>
- 符合下列标准：
  - EN 62368/IEC 62368
  - CE
  - FCC
  - RoHS
  - REACH
  - EMV™ Level 1 (接触式)
  - J-LIS
  - KCC
  - PBOC
  - TAA (USA)
  - UKCA
  - VCCI
  - WEEE
  - ISO 7816
  - PC/SC
  - CCID
  - Microsoft® WHQL

---

<sup>1</sup> 使用 ACS 定义的安卓库



## 3.0. 支持的卡片类型

### 3.1. MCU 卡

ACR39U PocketMate II 可读写任何符合 T=0 或 T=1 协议的 MCU 卡。另外，它可以支持 SIPRNET 卡和 CAC 卡，是美国 PIV 和 PKI 应用的理想选择。

### 3.2. 存储卡

ACR39U PocketMate II 支持多种类型的存储卡，例如：

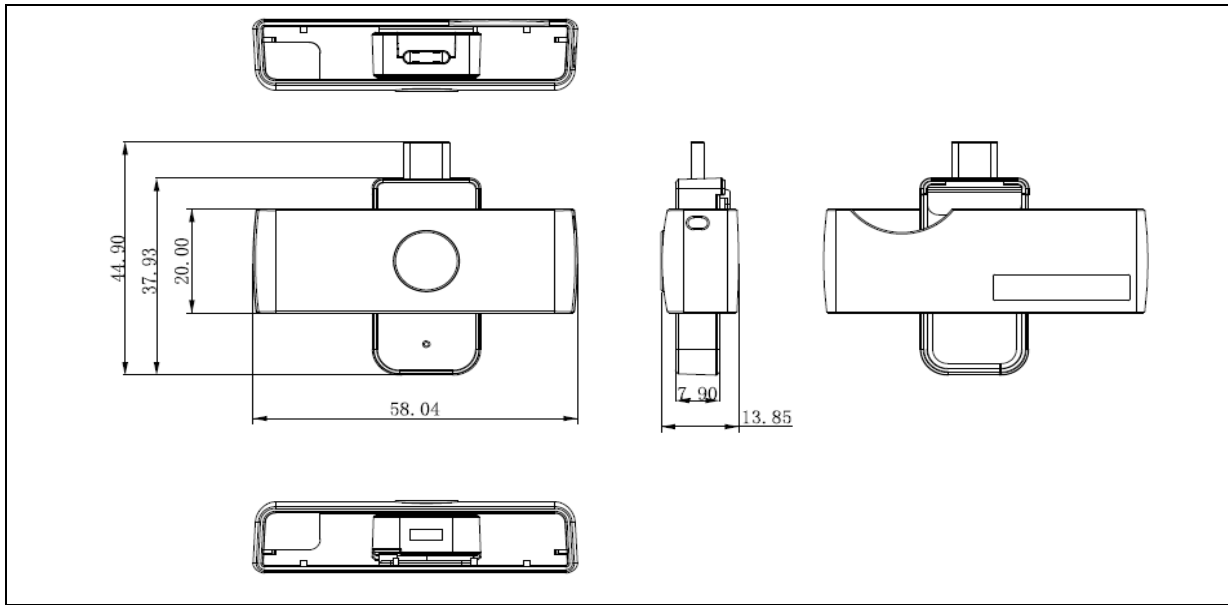
- 具有 1 KB 的 EEPROM 智能存储空间以及写保护功能的存储卡，包括：
  - Infineon®: SLE4418、SLE4428、SLE5518 和 SLE5528
- 具有 256 字节 EEPROM 智能存储空间以及写保护功能的存储卡，包括：
  - Infineon®: SLE4432、SLE4442、SLE5532 和 SLE5542



## 4.0. 典型应用

- 电子政务
- 电子银行和电子支付
- 电子医疗
- 公钥基础设施
- 网络安全
- 访问控制
- 积分优惠

## 5.0. 技术规格



### 物理规格参数

尺寸 .....	58.0 mm (长) × 20.0mm (宽) × 13.9 mm (高)
重量 .....	10 g
颜色 .....	白色

### USB 主机接口参数

协议 .....	USB CCID
连接器类型 .....	标准 Type-C
电源 .....	USB 端口取电
速率 .....	USB 2.0 全速 (12 Mbps)
源电压 .....	5 V

### 接触式智能卡接口参数

卡槽数 .....	1 个全尺寸卡槽
标准 .....	ISO 7816 1-4 部分, A 类、B 类和 C 类 (5 V、3 V、1.8 V)
协议 .....	T=0; T=1; 支持存储卡
源电流 .....	最大 50 mA
智能卡读/写速率 .....	9.6 Kbps – 600 Kbps
短路保护 .....	所有引脚上均为(+5) V/GND
时钟频率 .....	4.8 MHz
卡座类型 .....	摩擦式
卡插次数 .....	最少 10 万次

### 内置外设参数

LED .....	绿色
-----------	----

### 应用程序编程接口参数

PC 联机模式 .....	PC/SC
.....	CT-API (通过 PC/SC 上一层的封装)

### 工作条件

温度 .....	0 °C – 60 °C
湿度 .....	最高 90% (无凝结)
MTBF .....	500,000 小时

### 认证/标准

EN 62368/IEC 62368, CE, FCC, RoHS, REACH, EMV™ Level 1 (接触式), J-LIS, KCC, PBOC, TAA(USA), UKCA, VCCI, WEEE, ISO 7816, USB 2.0 Full Speed, PC/SC, CCID, Microsoft® WHQL



**设备驱动程序支持的操作系统**

Windows® 7, Windows® 8, Windows® 8.1, Windows® 10

Windows® Server 2003, Windows® Server 2008, Windows® Server 2008 R2, Windows® Server 2012, Windows® Server 2012 R2, Windows® Server 2016

Linux®, Mac OS®, Solaris, Android™ 3.1 及以上版本



Android 是 Google Inc. 的商标。  
EMV 是 EMVCo LLC 在美国及其他国家的注册商标或商标。  
Infineon 是 Infineon Technologies AG 的注册商标。  
Linux® 是 Linus Torvalds 在美国及其他国家的注册商标。  
Mac OS 是 Apple Inc. 在美国及其它国家注册的商标。  
Microsoft、Windows 和 Windows Vista 是 Microsoft Corporation 在美国和/或其他国家的注册商标。