



Advanced Card Systems Ltd.
Card & Reader Technologies

ACR39U-H1 (USB Type A) 智能卡读写器



技术规格书 V1.05



目录

1.0.	简介	3
1.1.	智能卡读写器	3
1.2.	方便易用.....	3
1.3.	易于集成.....	3
2.0.	特性	4
3.0.	支持的卡片类型	4
3.1.	MCU 卡	5
3.2.	存储卡	5
4.0.	典型应用	6
5.0.	技术规格	7



1.0. 简介

ACR39U-H1 是一款设计独特的智能卡读写器。它属于高速智能卡读写器 ACR39 系列产品之一，被公认为能够支持极为严格的智能卡应用。ACR39U-H1 成本低，质量高，能够持久地为客户创造价值并为不同的智能卡应用提供可行且便于使用的解决方案。

1.1. 智能卡读写器

ACR39U-H1 可以读写 ISO 7816 A 类, B 类和 C 类 (5V、3V 和 1.8V) 智能卡, T=0 或 T=1 协议的微处理器卡, 以及市面上大部分的存储卡。

ACR39U-H1 采用 USB 全速接口, 最高能以 600 Kbps 的速度读写智能卡。另外它经久耐用, 卡片插拔次数可达 10 万次。它还通过了 EMV™ Level 1 (接触式) 和中国人民银行 (PBOC) 等多项认证, 能够满足电子银行和电子支付等应用的各种需求, 是一款理想的智能卡读写器。



1.2. 方便易用

ACR39U-H1 读写器拥有独特的“桥型”外壳, 允许垂直插入智能卡。在网络安全和电子支付等系统中应用时, 其便利性使它成为个人电脑环境的最佳智能卡读写器外围设备。

1.3. 易于集成

ACR39U-H1 安装简单, 使用方便, 可以很容易地集成到计算机环境中。它符合 PC/SC 和 CCID 标准, 驱动程序与 Windows®、Linux®和 Mac OS®等操作系统相兼容。另外它还可以在运行 Android™ 3.1 及以上版本的移动设备上使用。

ACR39U-H1 的各种特性使其可应用于电子银行和电子支付, 门禁和逻辑访问控制, 交通, 电子政务等应用领域。



2.0. 特性

- USB 2.0 全速接口
- USB Type A 接口
- 即插即用—符合 CCID 标准，具有高度的灵活性
- 智能卡读写器：
 - 接触式接口：
 - 支持 ISO 7816 A 类,B 类和 C 类（5V、3V、1.8V）卡
 - 支持 CAC 卡
 - 支持 SIPRNET 卡
 - 支持符合 T=0 和 T=1 协议的微处理器卡
 - 支持各类存储卡
 - 支持 PPS（协议和参数选择）
 - 具有短路保护功能
 - 应用程序编程接口：
 - 支持 PC/SC
 - 支持 CT-API（通过 PC/SC 上一层的封装）
- 支持 Android™ 3.1 及更高版本¹
- 符合下列标准：
 - EN 62368/IEC 62368
 - CE
 - FCC
 - RoHS
 - REACH
 - EMV™ Level 1 (接触式)
 - KCC
 - PBOC
 - TAA (USA)
 - UKCA
 - VCCI
 - WEEE
 - ISO 7816
 - PC/SC
 - CCID
 - Microsoft® WHQL

¹ 使用 ACS 定义的安卓库



3.0. 支持的卡片类型

3.1. MCU 卡

ACR39U-H1 可读写任何符合 T=0 或 T=1 协议的 ISO 7816 MCU 卡，也可以读写 CAC 卡，是美国 PIV 和 PKI 应用的理想选择。

3.2. 存储卡

ACR39U-H1 支持多种类型的存储卡，例如：

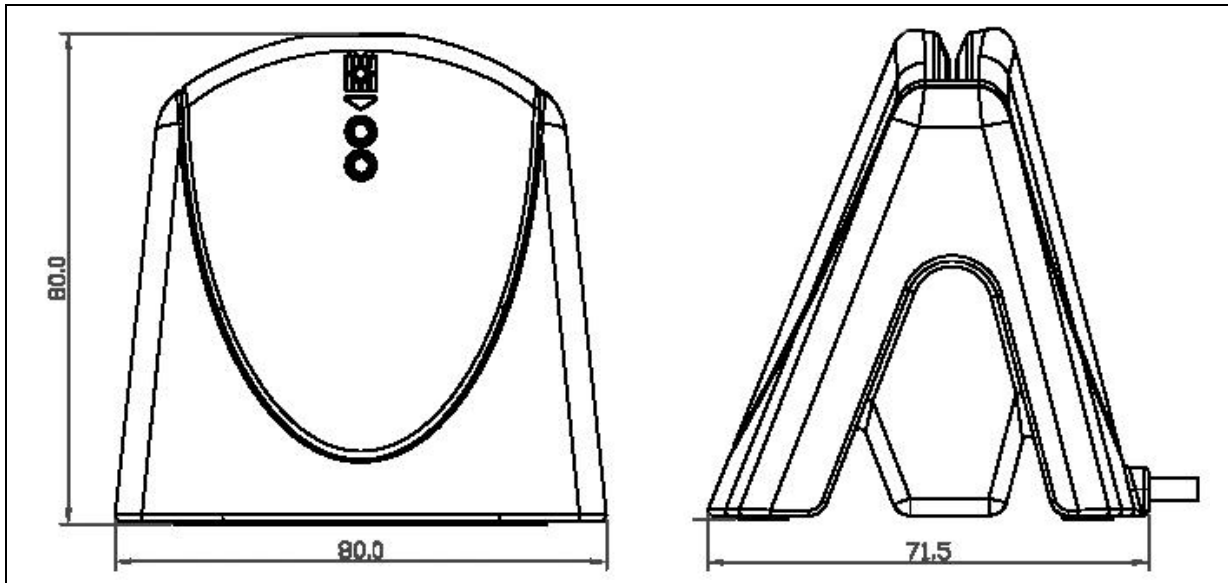
- 具有 1 KB 的 EEPROM 智能存储空间以及写保护功能的存储卡，包括：
 - Infineon®: SLE4418、SLE4428、SLE5518 和 SLE5528
- 具有 256 字节 EEPROM 智能存储空间以及写保护功能的存储卡，包括：
 - Infineon®: SLE4432、SLE4442、SLE5532 和 SLE5542



4.0. 典型应用

- 电子政务
- 电子银行和电子支付
- 电子医疗
- 公钥基础设施
- 网络安全
- 访问控制
- 积分优惠

5.0. 技术规格



物理规格参数

尺寸	71.5 mm (长) × 80.0 mm (宽) × 80.0 mm (高)
重量	174 g
颜色	白色

USB 主机接口参数

协议	USB CCID
连接器类型	标准 A 类
电源	USB 端口取电
速率	USB 2.0 全速 (12 Mbps)
源电压	5 V
连接线长度	1.5 m (固定)

接触式智能卡接口

卡槽数	1 个全尺寸卡槽
标准	ISO 7816 1-4 部分, A 类、B 类和 C 类 (5 V、3 V、1.8 V)
协议	T=0; T=1; 支持存储卡
源电流	最大 50 mA
智能卡读/写速率	9.6 Kbps – 600 Kbps
短路保护	所有引脚上均为(+5) V/GND
时钟频率	4.8 MHz
卡座类型	摩擦式
.....	下落式 (可选)
卡插次数	最少 10 万次
.....	最少 20 万次 (下落式卡座)

内置外设

LED	绿色
-----------	----

应用程序编程接口

PC 联机模式	PC/SC
.....	CT-API (通过 PC/SC 上一层的封装)

工作条件

温度	0 °C – 60 °C
湿度	最高 90% (无凝结)
MTBF	500,000 小时

认证/标准

EN 62368/IEC 62368, CE, FCC, RoHS, REACH, EMV™ Level 1 (接触式), KCC, PBOC, TAA(USA), UKCA, VCCI, WEEE, ISO 7816, USB 2.0 Full Speed, PC/SC, CCID, Microsoft® WHQL



设备驱动程序支持的操作系统

Windows® 7, Windows® 8, Windows® 8.1, Windows® 10

Windows® Server 2003, Windows® Server 2008, Windows® Server 2008 R2, Windows® Server 2012, Windows® Server 2012 R2, Windows® Server 2016

Linux®, Mac OS®, Solaris, Android™ 3.1 及以上版本



Android 是 Google Inc. 的商标。
EMV 是 EMVCo LLC 在美国及其他国家的注册商标或商标。
Infineon 是 Infineon Technologies AG 的注册商标。
Linux® 是 Linus Torvalds 在美国及其他国家的注册商标。
Mac OS 是 Apple Inc. 在美国及其它国家注册的商标。
Microsoft、Windows 和 Windows Vista 是 Microsoft Corporation 在美国和/或其他国家的注册商标。