



Advanced Card Systems Ltd.
Card & Reader Technologies

AMR220-C1

ACS 安全蓝牙™

mPOS 读写器



技术规格书 v1.04



目录

1.0.	简介	3
1.1.	智能卡读写器	3
1.2.	设计紧凑	3
1.3.	固件可升级	3
1.4.	安全蓝牙™连接	3
1.5.	易于集成	3
2.0.	特性	4
3.0.	典型应用	6
4.0.	技术规格	7



1.0. 简介

现代移动设备的界面设计直观易用，能够帮助用户方便快捷地访问各类应用，提供了大量购物，上网以及探索的机会。ACS 充分利用这一点，适时推出了支持 EMV[®] 接触式芯片卡，非接触卡和大部分移动 NFC 设备的 AMR220-C1 ACS 安全蓝牙™ mPOS 读写器。

1.1. 智能卡读写器

AMR220-C1 支持 ISO 7816 A 类, B 类和 C 类标准尺寸智能卡 (5V, 3V 和 1.8V)，其中包括符合 T=0 和 T=1 协议的微处理器卡, ISO 14443 A 类和 B 类智能卡, MIFARE[®] 卡, FeliCa 卡以及符合 ISO 18092 标准的大部分 NFC 标签和设备。AMR220-C1 的设计符合主流支付及安全标准，例如 Mastercard[®] Contactless (原名 MasterCard PayPass), Visa payWave[®], EMV[®] Level 1 和 Level 2。另外它还准备就绪，将支持苹果支付应用 (Apple Pay[®]) 和 Google Pay™。由于采用 USB 全速和蓝牙 4.1 两种接口，它最高能以 600 Kbps 的速度读写智能卡。



1.2. 设计紧凑

AMR220-C1 设计紧凑，采用锂离子充电电池供电，具有极佳的便携性和易用性，能够随时随地进行使用。

1.3. 固件可升级

AMR220-C1 具有现场固件升级能力，能够帮助用户应对各类应用快速变化的技术要求，满足各类应用场景的需求。该特性使得利益相关方能够节省成本和时间支出，为用户提供极大的便利。



1.4. 安全蓝牙™连接

AMR220-C1 采用蓝牙™技术，能够在没有物理连接的情况下，轻松安全地与运行 Android™ 4.4 及更高版本, iOS 8.0 及更高版本, Windows[®] 和 Mac OS[®]的终端进行集成。

1.5. 易于集成

AMR220-C1 符合 PC/SC 和 CCID 标准，可以在计算机环境中轻松安装和使用。它的驱动可以兼容 Windows[®], Linux[®], Mac OS[®]等操作系统。

这些特性使得 AMR220-C1 智能卡读写器成为您智能卡解决方案的最佳选择。





2.0. 特性

- USB 2.0 全速接口
- 蓝牙™接口
- 即插即用 - 支持 CCID 标准，具有高度灵活性
- 智能卡读写器：
 - 非接触接口：
 - 读写速率可达 848 Kbps
 - 内置天线用于读写非接触式标签，读取距离可达 50 mm（视标签的类型而定）
 - 支持 ISO 14443 第 4 部分 A 类和 B 类卡, MIFARE® 卡, FeliCa 卡和全部 4 种 NFC (ISO/IEC 18092) 标签
 - 支持符合 Mastercard® Contactless 和 Visa payWave® 的卡
 - 内建防冲突特性（任何时候只能访问 1 张标签）
 - 支持的 NFC 模式：
 - 卡片读/写模式
 - 接触式接口：
 - 读写速率高达 600 Kbps
 - 支持 ISO 7816 A 类, B 类和 C 类 (5V, 3V, 1.8V) 标准尺寸卡
 - 支持符合 T=0 或 T=1 协议的微处理器卡
 - 支持协议和参数选择 (PPS)
 - 具有短路保护功能
- 应用程序编程接口：
 - 支持 PC/SC
 - 支持 CT-API（通过 PC/SC 上一层的封装）
- 内置外设：
 - LED 指示灯：
 - 4 个用户可控的单色 LED（绿色）
 - 1 个电池充电状态 LED（红色）
 - 1 个蓝牙状态 LED（蓝色）
 - 按键：
 - 电源开关
 - 蓝牙开关
 - 用户可控的扬声器（单音指示）
- 支持多种加密算法（按需定制），例如 AES, DES 和 3DES
- 具有 USB 固件升级能力¹
- 支持 Android™ 4.4 及更高版本²
- 支持 iOS 8.0 及更高版本³

¹ 适用于连接计算机模式。

² 使用 ACS 定义的安卓库

³ 使用 ACS 定义的 iOS 库



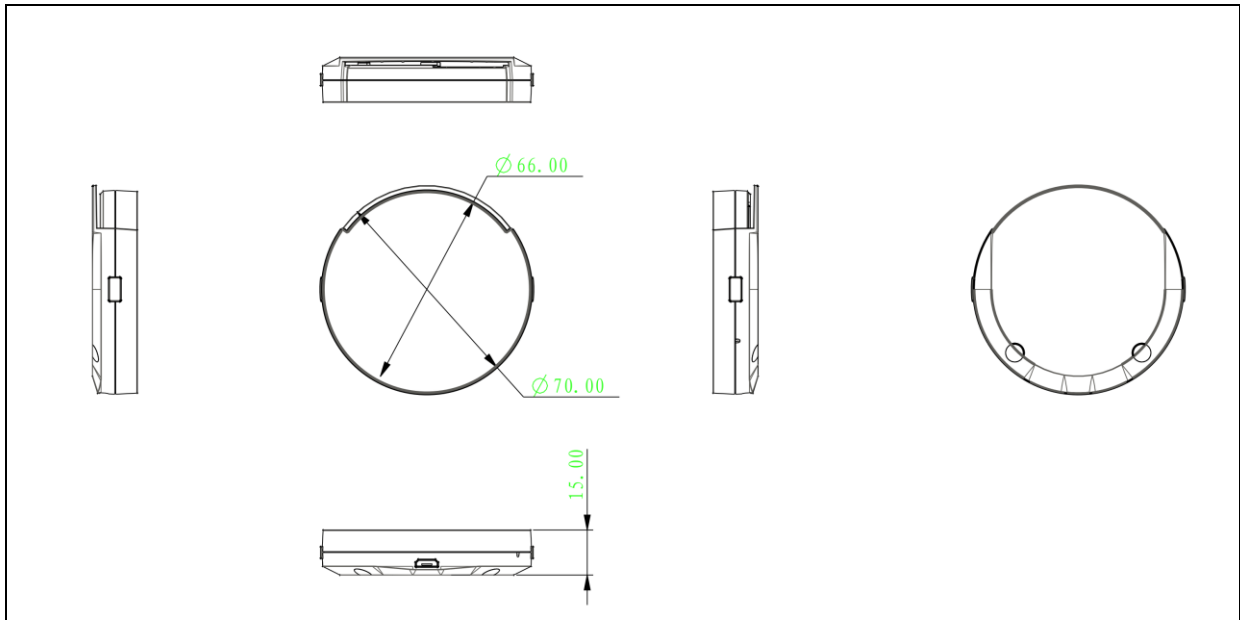
- 符合下列标准：
 - EN 60950/IEC 60950
 - ISO 7816
 - ISO 14443
 - ISO 18092
 - EMV[®] Level 1 和 Level 2
 - Mastercard[®] Contactless
 - Visa payWave[®]
 - Bluetooth[®]
 - PC/SC
 - CCID
 - CE
 - FCC
 - RoHS
 - REACH
 - MIC (日本)
 - Microsoft[®] WHQL



3.0. 典型应用

- 电子政务
- 电子医疗
- 电子钱包和积分优惠
- 移动银行和支付
- 网络安全
- 访问控制
- 公钥基础设施

4.0. 技术规格



物理规格参数

尺寸	70 mm (长) × 70 mm (宽) × 15 mm (高)
重量	50.8 g (包含连接线时重 70.8 g, 连接线可能有 ± 5g 偏差)
颜色	白色

蓝牙接口参数

协议	蓝牙 (低功耗蓝牙/蓝牙 4.1)
电源	锂离子充电电池 (通过 USB 充电)
速率	1 Mbps

USB 主机接口参数

协议	USB CCID
连接器类型	Micro-USB
电源	USB 端口取电
速率	USB 全速 (12 Mbps)
源电压	5 V
连接线长度	1 m, 可拆卸

接触式智能卡接口参数

卡槽数	1 个全尺寸卡槽
标准	ISO 7816 A 类, B 类和 C 类 (5 V, 3 V, 1.8 V)
协议	T=0; T=1
源电流	最大 50 mA
智能卡读/写速率	9.6 Kbps – 600 Kbps
短路保护	所有引脚上均为 (+5) V/GND
时钟频率	4.80 MHz
卡座类型	ICC 卡槽 0: 接触式
卡插次数	最少 10 万次

非接触智能卡接口参数

标准	ISO/IEC 18092 NFC, ISO 14443 A 类和 B 类, MIFARE [®] , FeliCa
协议	ISO 14443 T=CL (符合 ISO 14443-4 的卡)
.....	T=CL 模拟 (MIFARE Classic [®] , ISO 18092, FeliCa 和 NFC 标签)
工作频率	13.56 MHz
操作距离	最远 50 mm (视标签类型而定)
智能卡读/写速率	106 Kbps, 212 Kbps, 424 Kbps, 848 Kbps
天线尺寸	直径约 62mm



内置外设参数

LED	4 个用户可控的单体 LED: 绿色
.....	1 个电池充电状态 LED: 红色
.....	1 个蓝牙状态 LED: 蓝色
按键.....	电源开关
.....	蓝牙开关
扬声器	音频指示

其它特性

固件升级.....	支持 (通过 USB 接口进行升级)
-----------	--------------------

应用程序编程接口

PC 联机模式.....	PC/SC
.....	CT-API (通过 PC/SC 上一层的封装)

工作条件

温度.....	0°C – 60°C ⁴
湿度.....	最高 80% (无凝结)
MTBF	220,000 小时

认证/标准

EN 60950/IEC 60950, ISO 7816, ISO 14443, ISO 18092, USB Full Speed, Bluetooth®, EMV® Levels 1 和 2, Mastercard® Contactless, Visa payWave®, PC/SC, CCID, CE, FCC, RoHS, REACH MIC (日本), Microsoft® WHQL

设备驱动程序支持的操作系统

Windows® 7, Windows® 8, Windows® 8.1, Windows® 10
Windows® Server 2003, Windows® Server 2008, Windows® Server 2008 R2, Windows® Server 2012, Windows® Server 2012 R2, Windows® Server 2016
Linux®, Mac OS®, Android™⁵, iOS⁶



Android 和 Google Play 是 Google Inc. 的注册商标。
Apple Pay 和 Mac OS 是 Apple Inc. 在美国及其它国家注册的商标。
蓝牙™ 字样, 标记和标识是 Bluetooth SIG, Inc. 拥有的注册商标, 龙杰智能卡有限公司对上诉标记的使用都具有合法授权。其他商标和商标名称皆为其各自拥有者所有。
EMV 是 EMVCo LLC 在美国及其他国家的注册商标或商标。
Linux® 是 Linus Torvalds 在美国及其他国家的注册商标。
Mastercard 是注册商标, Circle 设计是 Mastercard International Incorporated 的商标。
Microsoft, Windows 和 Windows Vista 是 Microsoft Corporation 在美国及/或其他国家的商标或注册商标。
MIFARE 和 MIFARE Classic 是 NXP B.V. 的注册商标, 由 NXP B.V. 授权使用。
Visa payWave 是 Visa 国际组织的注册商标。

⁴ 充电温度: 0 °C – 45 °C
⁵ 蓝牙 4.0 要求 Android 4.4 或以上版本
⁶ 要求 iOS 8.0 及以上版本